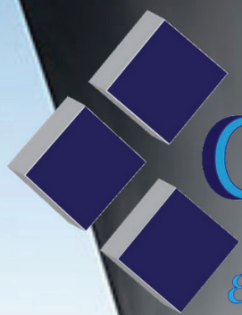


LIMPIEZA INFORM



OZOSYSTEMS
Corporation, S.L.
Especialistas en higiene



Pásate a la limpieza profunda ecológica
Para todo tipo de sector



ITEL

www.itelspain.com

SIEMPRE CONTIGO

- **Porque las empresas de limpieza, hospitales, hoteles, industria farmacéutica, industria alimentaria, lavanderías industriales, etc. confían en nuestro servicio.**
- **Porque los mejores profesionales están a tu servicio.**
- **Porque nos renovamos para ofrecerte el mejor y más completo apoyo.**



**LIMPIEZA
INFORM**
www.limpiezainform.com

ITEL
www.itelspain.com

revitec
www.revitec.es



SUBE AL TREN DEL FUTURO



Nuevos Servicios de ITEL

Condiciones especiales para empresas asociadas a ITEL.

MÁS INFORMACIÓN:

✉ itel@itelspain.com

☎ 938 774 101

☎ 620 814 049

La transformación digital de nuestro negocio se ha convertido en una necesidad. Por ello, ITEL y Marketing Technologies ponen a su disposición toda una serie de servicios de Marketing Digital.

Unos servicios en unas condiciones especiales como socio de ITEL y ofrecidos por una empresa especializada en su sector de actividad.

- Adaptación y actualización de sitios web
- Analíticas web
- Aplicaciones Apps
- Asesoramiento estratégico en marketing digital
- Campañas de marketing 1 to 1
- Campañas de posicionamiento adwords
- Desarrollo catálogos corporativos online
- Desarrollo de sitios web
- Emailing marketing
- Gestión de contenidos web
- Gestión Social Media
- Responsive mobile
- SEO / SEM
- Soluciones ecommerce

Marketing digital para empresas del sector de la limpieza

En un momento que la competencia no deja de crecer y mantener a los clientes se ha vuelto tan complejo, el marketing digital se convierte en un aspecto esencial para el éxito de nuestro negocio.

Conceptos como posicionamiento web, ecommerce o la experiencia del usuario al navegar por nuestra web pasan a ser indicadores vitales para la competitividad de nuestra marca.

LEER MÁS

Print

POR SER SUSCRIPTOR DE LA REVISTA *LIMPIEZA INFORM*, PUEDES RECIBIR OFERTAS ESPECIALES EN PRODUCTOS DE ARTES GRÁFICAS.

¡llámanos y te informamos!



SERVICIOS

Asesoramiento del proyecto
Gestión de la producción de impresión
Maquetación
Preimpresión
Impresión digital
Impresión offset
Encuadernación y acabados
Troquelados y engomados
Transporte propio

OFRECEMOS

Edición / Packaging /
Cartelismo / Revistas /
Ediciones personalizadas /
Tarjetas / Tampones /
Boletines / Sobres / Bolsas /
Carpetas / Flyers /
Prospectos / Desplegables /
Troqueles / Stampings...

winihard
IMPRESORES DESDE 1902

Impresión offset
Impresión digital
Edición
Packaging

Avd. del Prat, 7
Pol. Ind. El Prat
08180 Moià (BCN)

T. 93 830 09 03
www.winihard.com

ITEL quiere etiquetar el año. La profesionalidad es nuestro reto, 2021 es su año

No cabe ninguna duda que las cosas han cambiado radicalmente, hemos vivido circunstancias y situaciones sanitarias que han colocado en la mente de nuestros clientes principalmente el concepto de higiene.

Hemos de ofrecer unos servicios de alta calidad, con los máximos niveles de desinfección. El cliente está expuesto a pagar un poco más, pero no mucho más. Podemos conseguir en el año 2021 incrementos importantes de facturación y beneficios.

Informes realizados por el INE nos sitúan como uno de los 10 sectores principales en actividades de servicios, y si sabemos aprovecharlo este 2021 tiene que ser forzosamente y debido quizás a circunstancias que no nos gustan, un año extraordinario para aquellas empresas que sepan actualizarse de acuerdo con estas circunstancias. La profesionalidad de nuestros empleados, y para esto hay recursos de la FUNDAE, que no siempre las empresas saben aprovecharlos para hacer cursos verdaderamente útiles para sus empleados. Esta profesionalización la conseguiremos a través de la formación, y solo con gente formada podremos optar a prestar servicios de alta calidad, y casi siempre de esta profesionalidad se deriva productividad y con ello menores costes y más satisfacción para el cliente.

Todo ha cambiado, la forma de prestar los servicios, incluso la forma de impartir la formación, hemos de formar a personal para que amen a su empresa y a su trabajo con el máximo de rendimiento y satisfacción.

Créanme, no lo dejen para mañana, contáctenos para diseñar o para asesorarles en la formación más idónea enfocada hacia la profesionalización de su empresa, y con ello a mejorar el rendimiento de la misma.

Puede ser a coste 0. ■



Valentí Casas
Director Limpieza Inform

SUMARIO

EDITORIAL

PAG. 5

- ITEL quiere etiquetar el año. La profesionalidad es nuestro reto, 2021 es su año.

ITEL INFORMA

PAG. 8

- Proteger las aulas en las escuelas, oficinas y recintos cerrados con antimicrobianos permanentes.
- Los clientes piden a las empresas de limpieza que hagan más para ayudar a reducir el riesgo del Covid.
- Nuevo sistema de limpieza de pasamanos de escaleras mecánicas.
- 10 motivos por los que SQL Pyme de Distrito K es el mejor ERP para empresas del sector limpieza.
- ¿Utilizando productos químicos y biocidas indiscriminados para la limpieza?.
- Unidad de Sanitización.
- ¿Eres un creador de contactos?
- Textiles y otros para combatir las radiaciones electromagnéticas.



LEIDO EN ...

PAG. 20

- La tecnología de higiene de la manija de la puerta Purehold gana el Premio en la Exposición de Limpieza e Higiene de la AISS.
- La estación de lavado automático facilita el proceso de lavado y secado de manos.
- El adecuado mantenimiento de los sistemas de ventilación y calefacción, vital para combatir el coronavirus.
- Shell y Karcher unen fuerzas en el mercado de lavado automático de vehículos.
- Escobillas desinfectantes de un solo uso.

NOTICIAS

PAG. 24

- Las empresas deben repensar las operaciones globales frente a Covid-19.
- ¿Cómo ha afectado el coronavirus en el sector?.
- Otras ventajas que aporta el vapor.
- Los recubrimientos antihuellas dactilares.

OPINIÓN

PAG. 29

- Cambiemos de hábitos

PROGRAMA INFORMÁTICO

PAG. 30

- Lean Cleaning - Nuevos servicios para nuestros asociados

EMPRESAS

PAG. 31

- La innovación.
- STEEL MEFOBO, la gama más completa de sistemas anti-aves.
- Acuerdo de colaboración entre IFMA España y ASPEL, patronal de las empresas de limpieza.
- ITEL Certifica SANIFYER como sistema de descontaminación aeróbica y desinfección, bactericida, fungicida y virucida.

NOVEDADES

PAG. 36

- Nuevo equipo TEMPANO
- Objetivos indispensables para las empresas del futuro
- Un estudio muestra que el 60% de los norteamericanos aceptarían un recorte salarial para tener una mejor calidad del aire e higiene en el lugar de trabajo.

- Sorprendente introducción en el mercado de la fregona 3F

HIGIENE Y SEGURIDAD PAG. 40

- El agua y la limpieza.
- La escalofriante foto de la mujer de Gijón que limpia las persianas por fuera.
- El cobre, eficaz bactericida en los gimnasios.
- Aplicar terapias de aire puro aporta beneficios palpables.

FORMACIÓN PAG. 44

- Beneficios de la formación
- Curso profesional de recuperación de siniestros (incendios, inundaciones y fugas de agua), síndrome de diógenes, edificios enfermos y limpiezas traumáticas
- Curso de marketing digital

FICHAS TÉCNICAS PAG. 48

- La propagación de bacterias resistentes provoca alarma hospitalaria.

BUZÓN COMERCIAL PAG. 52

GUÍA DE SERVICIOS PAG. 53

CALENDARIO DE EVENTOS PAG. 56

DOCUMENTACIÓN ITEL -NOVEDADES- PAG. 58

GUÍA DEL COMPRADOR PAG. 59

DIRECCIÓN, ADMINISTRACIÓN Y PUBLICIDAD:

ITEL - C/ Cadí, 27 - C/ Moixeró s/n - Pol. Ind. Riu d'Or - 08272 - St. Fruitós de Bages (Barcelona) España - Tel. +34 93 877 41 01 - email: info@limpiezainform.com - www.limpiezainform.com -www.itelspain.com

ITEL MEXICO Tel. (729) 297-9707 / e-mail: mexico@itelspain.com

Director: Valentí Casas Torra - **Asesor de Dirección:** Valentí Casas Brucart - **Consejo de Redacción:**

Ramon Salvador- **Redacción:** Cristina Molina, Mary Algaba - **Atención al suscriptor:** Esther Bizarro -

Representación Italia: Mediapoint & Communications Corte Lambrushini Corso Buenos Aires, 8. Vº Piano, Interno 7, 16129 Genova, Italia. T. + 39 010 570 4948 F. +39 010 553 0088 info@mediapointsrl.it www.mediapointsrl.it

Diseño, Maquetación: Esther Bizarro - **Colaboraciones:** Javier García, Anabel Portugal

Impresión y Encuadernación: Winihard Gràfics, S.L. - Av. del Prat, 7 Pol. Ind. - 08180 Moià (Barcelona) -

Depósito Legal: B-17704-1993 - ISSN: 1135 - 0733

Inscrita con el núm. 344. Primera inscripción en la sección de personas naturales del Registro de Empresas Periódicas del Ministerio de Información y Turismo. Adherido a la Federación Internacional de la Prensa Periódica, organización admitida por la UNESCO. Miembro fundador del "CLUB INTERNACIONAL DE PRENSA ESPECIALIZADA" Miembro de EBN Red Europeo de Centros de Empresas e Investigación. **La dirección de la revista no acepta responsabilidades derivadas de las opiniones o juicios de valor de los trabajos publicados, la cual recaerá exclusivamente sobre sus autores. Esta publicación no puede ser reproducida total o parcialmente por ningún medio sin la autorización expresa de la redacción de LIMPIEZA INFORM.**

Proteger las aulas en las escuelas, oficinas y recintos cerrados con antimicrobianos permanentes

Tras la decisión del gobierno de ventilar los recintos cerrados tres veces cada hora, nos han puesto en la tesitura de elegir entre el coronavirus o las pulmonías. En las zonas geográficas de temperaturas extremas parece un despropósito, ya que tenemos alternativas que es introducir protecciones a largo plazo contra todas las bacterias y virus, incluido el COVID-19.

Hay recubrimientos de efecto permanente basado en la fotocatalisis y otros que permiten garantizar una permanencia o cobertura superior a un año.

Todos estamos de acuerdo con que lavarse las manos y limpiar los puntos de contacto con frecuencia no es suficiente para prevenir el COVID-19.

Aunque algún fabricante indica que estos productos actúan contra todas las amenazas bacterianas y virales y que una vez aplicado funciona 24 h al día durante un máximo de 5 años, las pruebas realizadas por ITEL nos permite garantizar 12 meses, quizá con el tiempo podemos alargar este plazo, pero hoy carecemos de historial para poderlo afirmar.

Se trata de un recubrimiento transparente, que se puede aplicar en cualquier superficie dura o blanda, o sea, soportes pétricos o similares, así como soportes de plástico, textiles, moquetas o muebles tapizados, etc... Se trata de un recubrimiento fácil de aplicar, que seca con mucha rapidez, dando una protección invisible y permanente, incluidos los virus envueltos que no pueden sobrevivir e inactivándose en contacto con el revestimiento y eliminando la posibilidad de la contaminación cruzada.



Los recubrimientos antimicrobianos no son nuevos: La tecnología de iones metálicos se remonta al año 2200a.C., y fue descubierto por los griegos, egipcios y romanos utilizando el cobre y la plata (el dióxido de titanio no se había descubierto), por sus propiedades antimicrobianas. Se utilizaron para purificar el agua y crear bálsamos antisépticos. ▣



Equipamiento para Limpieza e Higiene Profesional



Los clientes piden a las empresas de limpieza que hagan más para ayudar a reducir el riesgo del Covid

Los pubs, restaurantes, gimnasios y tiendas minoristas no esenciales son donde la gente se siente menos seguros en relación al Covid. Incluso más del 51% dice que evita en lo posible los entornos de interiores ya que no querían arriesgarse a contraer el Covid-19. También los medios de transporte público son considerados zonas de riesgo y existe gente que los está evitando porque no se fían de las garantías de desinfección que se aplican.

La gente evita algunos recintos e interiores por miedo al Covid-19, entre ellos: dentistas, centros de belleza, etc.. Los purificadores de aire eliminan físicamente impurezas y deberían ser obligatorios en ambientes interiores, no solo para dar confianza al consumidor, sino también para evitar la propagación del virus.

Hasta ahora nos hemos preocupado con bastante eficiencia de la desinfección de superficies y nos hemos olvidado de combatir el riesgo de infecciones transmitidas por el aire. La mejora de la calidad del aire interior debe estar a la vanguardia si realmente queremos crear entornos seguros para el Covid.

La limpieza siempre ha sido un servicio esencial pero durante mucho tiempo también fue un servicio invisible. La pandemia ha cambiado eso irrevocablemente a medida que la gente reconoce la importancia de la limpieza e higiene desde las superficies hasta la calidad del aire.

La gente simplemente no se sentirá cómoda en un espacio a menos que pueda estar seguro de que es seguro. ■



Nuevo sistema de limpieza de pasamanos de escaleras mecánicas

EscaTeq, fabricante holandés de herramientas y sistemas de limpieza, ha presentado como novedad mundial el Rail-Teq, un sistema de limpieza de pasamanos de escaleras mecánicas portátil, fácil de usar y asequible.

Los pasamanos de las escaleras mecánicas están expuestos a miles de manos todos los días, lo que genera una acumulación significativa de suciedad y patógenos. En esta situación sanitaria más que nunca hay que tener precaución en la limpieza y desinfección de los puntos de contacto humano, y más en los pasamanos de las escaleras mecánicas que según su ubicación son utilizados por miles de personas diarias. La lucha contra el COVID-19 nos hace extremar las frecuencias de limpieza, y para ello, hay que buscar sistemas fáciles de usar.



Eliminar la acumulación de suciedad de la superficie y los pasamanos es un requisito esencial para cualquier procedimiento de desinfección.

El sistema Rail-Teq, se adapta a cualquier modelo de escaleras mecánicas o pasamanos de pasillos mecánicos. Utiliza almohadillas de limpieza de microfibra lavables y reutilizables, dichas almohadillas tiene la posibilidad de incorporar en su forro una solución de desinfección.

Rail-Teq, es el resultado de una extensa investigación y desarrollo. Y en nuestra opinión es un avance significativo en la limpieza de pasamanos y pasillos mecánicos, en estos momentos críticos para cualquier instalación expuesta al uso público. ■

ITEL quiere etiquetar el año. La profesionalidad es nuestro reto, 2021 es su año.

MEDICIÓN Y CONTROL DE LA LIMPIEZA Y DESINFECCIÓN

La limpieza y desinfección ha cambiado y seguirá cambiando en el futuro: la desinfección, los sistemas de desinfección y la medición de resultados serán áreas clave en la que todos necesitamos garantizar entornos no limpios sino también seguro

En 15 segundos conoce los resultados, NO PODEMOS GESTIONAR AQUELLO QUE NO CONOCEMOS, la limpieza y desinfección tampoco.



Tel. 93.877.41.01
E-mail: itel@itelpain.com

ELECTRO 12

GENERADOR DE ACIDO HIPOCLOROSO
LIMPIEZA Y DESINFECCIÓN SIN PRODUCTOS QUIMICOS



C/ Marconi, Nave 7 (Pol. Ind. Salelles II) 08253 Sant Salvador de Guardiola - Barcelona
Telf: 938738135 - www.ozosystems.com info@ozosystems.com

10 motivos por los que SQL Pyme de Distrito K es el mejor ERP para empresas del sector limpieza



Informes realizados por el INE, sitúan a las **empresas del sector limpieza** como una de las diez principales actividades de servicios, además de que en términos de empleo ocupa el **2,5%** de los trabajadores en nuestro país.

El 2020 marcará un punto de inflexión para las empresas de limpieza. En plena pandemia mundial y con necesidad de extremar todas las precauciones posibles, este sector ha sido uno de los grandes beneficiados a nivel económico de esta crisis sanitaria.

Hoy por hoy, los servicios de limpieza son vitales para todo tipo de actividades, asegurando lugares de trabajo, hospitales, escuelas, transporte y espacios comunes, entre otros.

Varios de los estudios muestran que la tecnología puede ser una herramienta clave para obtener un mayor ahorro en el servicio de limpieza. Es por ello que nuestras soluciones están más que preparadas y son las mejores para empresas del sector limpieza por motivos como:

- 1 **Limpiezas preventivas**, que nos permiten planificar la gestión del día a día del personal y material a utilizar sujetos a un contrato de mantenimiento. Nuestro avanzado sistema permite realizar un control de revisiones de cada limpieza y en función de parámetros como cliente, personal, fecha... y conocer un informe de las preventivas a realizar.
Limpiezas correctivas, para todos aquellos servicios donde se debe realizar un procedimiento de limpieza bajo cierto programa

extraordinario, por ejemplo un paro de labores de una línea de producción o para un mantenimiento de equipo después de un evento extraordinario como una obra, una inundación o un partido deportivo, nuestras soluciones permiten controlar ese servicio a mayores y poder imputarlo incluso al contrato.

- 2 **Control de personal**, definiendo el cuadro de personal, maquinaria y subcontratas, conociendo costes, horarios y productividad para un mayor control. Desde esta opción podremos conocer los gastos, trabajos y servicios realizados, horas empleadas tanto por fases como por servicios, entregas de material, control de presencia tanto en oficina como para desplazados, además de poder gestionar su agenda de contacto y CRM.
- 3 **Contratos**, registrando los tipos de contratos de clientes, mantenimientos, garantías, asistencias técnicas y facturando las reparaciones de forma automática. Control de rentabilidad de los contratos de mantenimiento, vinculando cada equipo de seguridad contra incendios y, por tanto, sus intervenciones con el que le da cobertura. Además, facturación automática de los vencimientos de los contratos y generación de remesas bancarias para el cobro.

4 Planificación, conociendo y organizando las necesidades en el tiempo en función de su naturaleza (personal por categorías, tipos de maquinaria, departamento...) pudiendo además visualizarlas de forma gráfica o numérica, a través de un cronograma y basculando las cargas de trabajo o las carencias a la hora de afrontar algún servicio. Con este sistema podrá estudiar el tiempo de dedicación previsto para las diferentes tareas o actividades, así como planificar las necesidades de los recursos para que, de este modo, se puedan afrontar con éxito las distintas fases del servicio.

5 Control de stock, conociendo el histórico, la ubicación y la trayectoria de un producto, para poder llevar una gestión eficiente del aprovisionamiento. Pudiendo disponer de tantos almacenes como sea necesario, como almacén central, furgonetas, depósitos, etc.

6 Trazabilidad, imprescindible para este sector. Controlando la evolución y el histórico de los artículos en cada una de sus etapas a lo largo de la cadena de suministros. Registrando y generando lote y fecha de caducidad para su control y vigilancia. Definiendo códigos de barras, control de stock, múltiples fotografías, diferencia de precios en función de la característica, entre otros. La trazabilidad en el sector de limpieza, es uno de los elementos más importantes para asegurar unos estándares de calidad que cumplan con la normativa de la propia industria y un aspecto fundamental en el compromiso con el medio ambiente.

7 Remesas y tesorería, gestionando el flujo económico del negocio, gracias a la completa gestión de cobros y pagos, pudiendo realizar todo tipo de transacciones económicas. Además podemos tramitar toda la gestión de remesas, generando el fichero con las facturas de clientes y proveedores, para su presentación telemática en la AEAT, junto con su correspondiente informe detallado.

8 Movilidad, manteniendo la gestión con su personal, realizando todo el proceso del servicio desde un dispositivo móvil, en cualquier ubicación y momento, pudiendo gestionarse en tiempo real o diferido. OPCIÓN DE SQL TABLET O MPYME. Podremos enviar directamente las OT al personal, además permite realizar la labor comercial de compras y ventas, movimientos e inventarios de almacén, gestión de cobros y pagos, agenda de visitas, gestión de reparaciones, firma digital, geolocalización,



conexión con Google Maps, fichaje del personal e imputación de tiempos y materiales, gestión de rutas y prepedidos, catálogos entre otros.

9 CRM, nuestras soluciones disponen de un sistema de CRM, totalmente integrado con nuestro ERP, que permite interactuar con clientes y potenciales clientes, comunicarse con ellos y realizar un eficaz seguimiento, además controla agenda y contactos, operaciones realizadas y estadísticas, servidor de correo integrado, campañas comerciales, oportunidades de negocio, además de niveles de acceso, permitiendo controlar, revisar y asignar actividades de manera jerárquica.

10 Gestión documental, nuestro sistema permite registrar y consultar toda la documentación relacionada con el servicio, como por ejemplo: planos, fotos, hojas de cálculo, contratos, formularios de inspección, fórmulas magistrales... quedando vinculada a cada proceso.

Pero esto es solo una pequeña muestra de la gran cantidad de utilidades, funcionalidades y opciones, de las que disponen nuestra aplicación verticalizada para el sector limpieza.

¿A qué espera para conocernos?

SQL PYME

Programa de gestión para empresas de limpieza

981 16 80 70
comercial@distritok.com
www.distritok.com



Distritok

¿Utilizando productos químicos y biocidas indiscriminados para la limpieza?

¿ESTAMOS EN EL CAMINO CORRECTO?

Diversos estudios científicos han demostrado las ventajas que puede proporcionar la limpieza con probióticos dado su nulo impacto potencial en la salud de los operarios y de los ocupantes de los edificios que limpiamos.



La limpieza ha cambiado radicalmente y ahora es una subsección del sector salud y bienestar.

Los probióticos no deben considerarse productos químicos convencionales si no una tecnología avanzada que utiliza los probióticos (producto de la naturaleza enzimática) evitando los prejuicios del uso de productos químicos y esto es importante en cualquier tipo de edificio, ya se trate de un gimnasio donde sus usuarios respiran muchos litros de aire que no puede estar contaminado con químicos o un hospital donde nos permite salvar vidas humanas o también en

oficinas donde nos permite conservar una calidad aeróbica que diversos estudios determinan que pueda reducir un 27% el absentismo laboral.

Ya está establecido que los operarios de limpieza, también los de lavandería y tintorería, es decir, todos aquellos que utilizan productos químicos, soportan tasas de cáncer mucho más alta que la población en general. Además, los productos químicos de limpieza y lavado están relacionados con problemas respiratorios, asma y alteraciones del microbioma intestinal (el equilibrio de microorganismo en el tracto digestivo que es importante para una buena salud). También el uso de productos químicos está relacionado con problemas de salud en el sistema reproductivo,

es por todo lo antes mencionado que debemos implementar con urgencia el cambio a productos o sistemas de limpieza exentos de productos químicos o que utilicen los probióticos de origen natural que mejoran los resultados de higiene y limpieza sin los impactos negativos en la salud.

Hemos de esforzarnos en reducir los aerosoles cargados de virus en el aire

por sistemas de purificación de aire tanto para el aire recirculando como para el aire exterior contaminado, los probióticos ayudan de forma importante en la corrección de la carga viral en el aire. El 14% de las muertes por COVID-19 están relacionadas con la mala calidad en el aire que respira la víctima, otros productos de tecnología avanzada como puede ser protectores hidrófugos - ignífugos permiten reducir las frecuencias de limpieza y esta es otra ventaja a añadir en esta guerra que hemos de plantearnos contra el uso de productos químicos.

La OMS está realizando un estudio para determinar el número de millones de personas que seríamos capaces de proteger sus vidas a nivel mundial si sustituimos o minimizamos el uso de productos químicos.

Habría que tener en cuenta que la limpieza con productos químicos, virucidas o antibacterianos ayudan a crear cepas resistentes de patógenos, a menudo llamados super bacterias que evitaríamos con el uso de probióticos o con la eliminación del uso de productos químicos.

Se ha podido determinar que incluso los desinfectantes de manos también inducen a un aumento de patógenos en nuestras manos, también existen sistemas de higienización de manos exentos de productos químicos.

El uso de probióticos significa usar productos de origen natural, son seguros tanto para los ocupantes del edificio como para los operarios de limpieza. Además, beneficia positivamente al medio ambiente en general.

Inhalar y absorber productos químicos y otros biocidas destinados a la destrucción indiscriminada de todas las bacterias será (con suerte) socialmente inaceptable pronto.

Se ha podido comprobar que más del 50% de los pacientes hospitalizados por CORONAVIRUS tenían infecciones bacterianas secundarias. Estas infecciones se contrajeron después de la admisión al hospital.

Los probióticos limpian las superficies y rompen la membrana exterior de los virus de tipo envoltante (incluido el coronavirus), estos se alimentan de residuos orgánicos, suciedad y bioalérgenos (heces de ácaros, de polvo, etc.) y así conseguimos que las bacterias malas simplemente mueran de hambre y no puedan desarrollar una resistencia a la falta de alimentos.

El futuro está en los productos alternativos a los químicos, el agua ionizada, agua ozonizada, agua electrolizada o los probióticos de origen natural, con todo ello estaremos mejorando los resultados de la salud de las personas.

Estos sistemas contribuyen a:

- Mejorar la higiene a nivel microbiano en comparación con la limpieza química tradicional
- Reduce la resistencia a los antimicrobianos y ayuda a protegernos
- Reduce riesgos de daños a la salud de las personas

- Protege el medio ambiente de la contaminación química y beneficia la economía circular.
- Reduce las biopelículas a nivel microbiano.

¿Quién liderará esta adaptación a los nuevos sistemas de limpieza e higienización?

¿Quién esperará hasta el último minuto para cambiar? ■

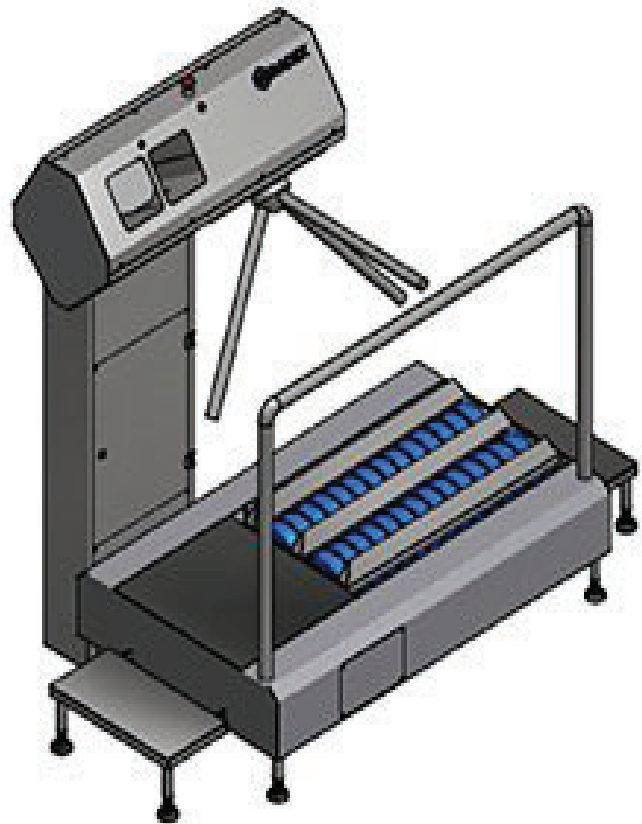


Unidad de Sanitización

Los sistemas de desinfección de manos y calzado totalmente automáticos garantizan la mayor eficiencia ya que sus resultados no dependen de la voluntad de los usuarios sino del sistema automatizado. También tienen una alta eficiencia los sistemas de recorrido bidireccional que pueden utilizar tanto el personal que entra como el que sale del área de producción.

Lo pueden utilizar 15 empleados por minuto con una garantía total de desinfección de manos, ya sean libres o enguantadas, sin necesidad de enjuague, y al mismo tiempo desinfecta el calzado mientras los empleados lo atraviesan.

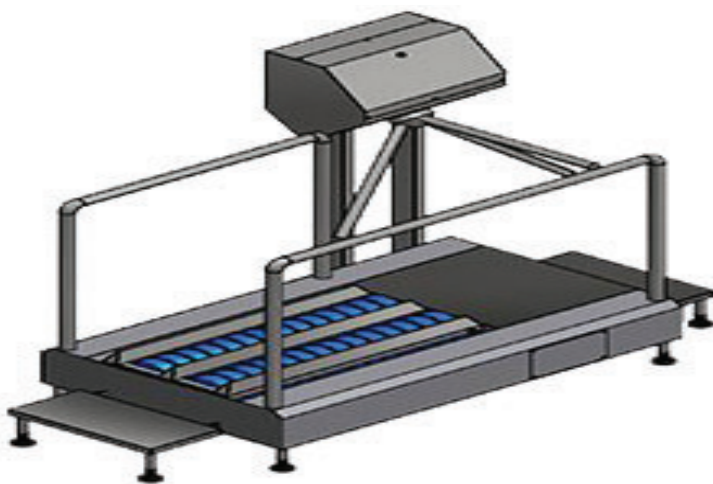
Como producto de desinfección se viene utilizando el agua activada electroquímicamente (agua ionizada) aunque el equipo está preparado para utilizar cualquier tipo de desinfectante.



Higiene de suelas y manos

El equipo está fabricado con acero inoxidable para facilitar la limpieza y desinfección del propio equipo, y que esta será rápida y eficiente.

Este sistema es utilizado por todas aquellas empresas que requieran programas de higiene y prevención de infecciones incluyendo salas limpias alimentarias, farmacéuticas, plantas de producción de alimentos, etc... ▣



Higiene de suelas

PROTEGE EL AIRE QUE RESPIRAS PURIFICADORES



**KOSNER
KF 2 PLUS**



FILTRO HEPA H14
99,995%
eficiencia
acorde a EN1822

FILTROS
HEPA
H14

PREFILTROS
ISO COARSE
65%

**AIRE DEPURO
PRO 150 / 300**



¿Eres un creador de contactos?

La virtud de ser un creador de contactos es lo que se denomina actualmente como “networker”, es moverse exitosamente, ser un creador de oportunidades y de conocimientos, ya que si estamos anclados en nuestra oficina nos mantenemos ocultos. Los empresarios y directivos deben de ser activos, asistir a eventos de nuestro sector, estar dispuestos a conocer, a aprender, escuchar y compartir. Esto se traduce en una gran fuente de aportación de valor para la empresa y el propio profesional.

Desde la oficina se negocia y se organizan proyectos, seguimientos, peticiones de información, análisis, estrategias, optimización y reuniones, casi siempre anclados a nuestra mesa y espacio. Siempre abiertos a las mejores informaciones y propuestas, somos receptores de e-mails, catálogos, ofertas, videos, presentaciones... y así creemos que el dominio es nuestro, pero seguimos anclados a la mesa del despacho. Nos somos networkers.

Pero de puertas para afuera, hay una intensa actividad y oportunidades. Hacer networking, no puede pasarnos por alto. Eventos que ganan peso en el sector como jornadas técnicas de ITEL (gratuitas para nuestros asociados) bajo la filosofía

de micro reuniones donde además tenemos a nuestra disposición productos y equipamientos que nos facilitan mejor el conocimiento. Donde también tenemos la oportunidad de compartir experiencias en los debates que se organizan entre profesionales del sector, que presentan y cuestionan las tendencias en nuevos sistemas, equipamiento, innovación y tecnología, sostenibilidad y eficiencia, una gran fuente de aprendizaje.

Escuchar y compartir, es la mejor manera de progresar y cuanto más participativos seamos en eventos, más comunicación, más información y más conocimiento que trasladar a nuestra empresa y mejores networkers seremos.

Las oportunidades son innumerables, desde las ya consolidadas jornadas técnicas hasta la asistencia a ferias, Interclean en Ámsterdam, Pulire en Italia, CMS Berlín, ISSA en Las Vegas. Sin duda eventos que debemos tener en nuestras agendas denetworkers “marcadas en rojo”, como imprescindibles.

Nuestra profesión merece y necesita una gestión networking. Estar cerca de la tendencia, de la oferta, de la innovación, de la oportunidad, del producto, del servicio y del equipamiento y en consecuencia ser unos profundos conocedores del sector para crear valor para nuestra empresa.



Así que ya sabes, rompe las cadenas, muévete, conoce, aprende, deja de estar anclado a la mesa del despacho y conviértete en un auténtico networker. ■

Textiles y otros para combatir las radiaciones electromagnéticas

Estudio bioquímico

El centro de investigación biomédico de la universidad de Granada (Grupo de Investigación CTS-101: 2 COMUNICACIÓN INTERCELULAR) ha realizado estudios bioquímicos del efecto de la neutralización de los efectos nocivos que sobre nuestro organismo tienen las radiaciones de baja intensidad en el organismo humano, con el objeto de lograr la eficacia de la aplicación de la tecnología desarrollado hasta el momento.

Este estudio concluye que los dispositivos y textiles técnicos proporcionan una excelente protección directa a la persona frente al daño por radiaciones de baja intensidad (móviles, wifi, teléfono inalámbricos, antenas de telefonía, etc.) sin ocasionar ningún efecto secundario perjudicial, lo que se traducirá en una mejor condición fisiológica de los sujetos.

Estudio bioeléctrico

Tomás Ortiz Alonso catedrático del departamento de psiquiatría y psicología médica de la facultad de medicina de la universidad Complutense de Madrid, ha realizado un estudio bioeléctrico para comprobar la eficacia de los dispositivos y textiles técnicos, frente a la neutralización de los efectos nocivos de los campos electromagnéticos en la actividad bioeléctrica cerebral.

El estudio concluye que el efecto es de tal magnitud, coherencia neuro funcional y diferencias significativas en una gran mayoría de áreas cerebrales, que podemos justificar su eficacia en la modificación de determinadas oscilaciones cerebrales y su eficacia como inhibidor de los campos electromagnéticos

Estudio bioelectrográfico

Los dispositivos y textiles técnicos han sido testados mediante bioelectrografía GDV-EPC, por el Dr. Korotkov, con una tecnología desarrollada en la Universidad estatal de San Petersburgo.

Indica que el análisis de los datos obtenidos en dicho estudio, permite concluir que cuando usamos la telefonía móvil los dispositivos y tejidos técnicos protegen el campo de energía humano y el sistema de meridianos, e incluso va más allá de la protección, mejorando el equilibrio energético de la persona.



Sistema de vida actual

Vivimos rodeados de un entorno electromagnético. Los continuos avances tecnológicos hacen que este tipo de contaminación vaya en aumento.

La contaminación electromagnética es acumulativa en nuestro organismo y puede provocar desequilibrios a medio o largo plazo.

Multitud de científicos y organismos internacionales alertan sobre los efectos biológicos potencialmente nocivos a medio o largo plazo sobre el medio ambiente y la salud humana de los campos electromagnéticos.

Los elementos pantalla que están disponibles son fabricados a partir de fibras y nanopartículas de minerales y metales, funcionan como auto transportadores pasivos por lo que no necesitan mantenimiento y son para siempre.

Te ayudan simplemente con su uso

En el senado francés tuvo lugar una declaración de expertos, científicos y catedráticos que bajo el título de "Tecnologías inalámbricas: un nuevo problema sanitario", reconocieron unánimemente que la exposición a los campos electromagnéticos supone un serio peligro para la salud pública, que requiere aplicar el principio de protección. ■

La tecnología de higiene de la manija de la puerta Purehold gana el Premio en la Exposición de Limpieza e Higiene de la AISS

Las soluciones higiénicas de manijas de las puertas de Purehold ciertamente impresionaron en la reciente Exposición de Limpieza e Higiene de la AISS en Melbourne, y los jueces lo declararon ganador del Premio a la Innovación para Agentes de Limpieza.



"Hasta ahora, las manijas de las puertas se han mantenido prácticamente sin cambios durante décadas y continúan siendo una fuente de contaminación cruzada entre los usuarios; especialmente en entornos comunitarios grandes como hospitales, escuelas y grandes bloques de oficinas", dice Matt Roberts de la compañía.

"La gama de productos Purehold busca cambiar esto y romper la cadena de infección entre los usuarios".

La gama consiste en Purehold Pro, una manija de puerta dispensadora de gel que limpia las manos de los usuarios con un gel desinfectante altamente efectivo cuando abren la puerta; Purehold Pull: una cubierta de manija de puerta autolimpiante para manijas que utiliza iones de plata para matar las bacterias y los virus depositados en la superficie mediante usos que aseguran su limpieza al tacto; y Purehold Push: una placa de empuje autolimpiante para puertas de empuje que utiliza la misma tecnología de iones de plata que Purehold Pull para garantizar su limpieza al tacto.

En 2019, se lanzó la esperada Purehold Lever, una cubierta de manija de puerta autolimpiante para manijas de puerta estilo palanca que se usan comúnmente en cirugías de GP, habitaciones de pacientes de hospitales y edificios de oficinas. Este producto completa la gama de antibacterianos Purehold y garantiza que Purehold tenga una solución para cada tipo de puertas.

A pesar de ser una pequeña PYME del Reino Unido, la compañía ahora ha establecido los productos en múltiples sectores en todo el Reino Unido e internacionalmente, incluida la fabricación de alimentos y atención médica después de extensos ensayos de laboratorio y de campo.

Los hospitales que han adoptado la innovación incluyen el Hospital Queen Alexandra en los hospitales de Portsmouth University College London y el Hospital Queen Elizabeth en Woolwich.

Las principales fábricas de alimentos del Reino Unido que han instalado la tecnología incluyen Warburtons, Hovis, Morrisons Supermarket, Bakavor, 2SFG, Unilever (con el apoyo de Sodexo) Greencore, Kerry, Tulip y ABP.

Gracias a la victoria del Premio a la Innovación en la Exposición de Limpieza e Higiene de la AISS en Melbourne, la gama Purehold ahora está siendo reconocida en todo el mundo. ■

The Cle@zine

La estación de lavado automático facilita el proceso de lavado y secado de manos

InnoWash es una innovadora estación de lavado de manos que permite realizar el enjuague, lavado y secado de manos en el mismo lavado sin moverse a diferentes posiciones, haciendo que el proceso de lavado y secado de manos sea fácil y rápido.



Ofreciendo mucha flexibilidad, esta estación incluye un secador de manos automático, un dispensador automático de jabón y un grifo automático. Los mecanismos principales de cada producto pueden ocultarse debajo del mostrador o instalarse detrás de un espejo.

El diseño de las salidas y mangueras también se puede adaptar a diferentes entornos de instalación y convertirse en una estación de lavado de manos personalizada. Por ejemplo, los proyectos de baños comerciales renovados pueden tener un espacio limitado para instalar nuevos accesorios, sin embargo, la salida ele-

gante y corta del secador de manos InnoWash, el dispensador de jabón y el grifo pueden hacer el trabajo fácilmente.

Además, la estación de lavado InnoWash también puede ser un hermoso puesto de lavado de manos por derecho propio. El fabricante puede elegir entre un mueble de madera o un mueble de acero inoxidable 304. El diseño simple y limpio no solo deja más espacio para los diseñadores, sino que también reduce los niveles de ruido del motor del secador de manos.

El dispensador automático de jabón también puede dispensar jabón líquido o espuma con un simple cambio de la bomba de jabón.

Como el grifo automático está equipado con un aireador Neoperl, tiene una detección y un flujo de agua muy estables.

La estación de lavado InnoWash brinda al usuario una experiencia de lavado y secado de manos muy cómoda y al mismo tiempo reduce el desorden en el baño comercial. ■

The cle@nzine



El adecuado mantenimiento de los sistemas de ventilación y calefacción, vital para combatir el coronavirus

Después de que la OMS reconociera la posibilidad de la transmisión del coronavirus mediante la suspensión en el aire a largas distancias y durante mucho tiempo, pero pidiera más investigación, los estudios en esta línea no han parado de sucederse desde entonces. “Existe una evidencia abrumadora de que la inhalación de SARS-CoV-2 representa una ruta de transmisión importante para desarrollar la Covid-19”, ratificaban con rotundidad en uno de los más recientes publicado el pasado 5 de octubre en la revista Science.

“Las evidencias del contagio de Covid-19 por bioaerosoles se vienen multiplicando en los últimos meses. En este sentido, y ahora que están en funcionamiento los sistemas de calefacción y ventilación en los edificios y que las actividades en interiores aumentan con motivo de la bajada de temperaturas y las lluvias propias de este momento del año resulta fundamental centrar la atención en un correcto mantenimiento de dichos sistemas para evitar, en la medida de lo posible, la propagación del SARS-CoV-2”, afirma la directora general de la Asociación Nacional de Empresas de Sanidad Ambiental.

Resulta así de vital importancia confiar las labores de puesta a punto y mantenimiento de los sistemas de ventilación y climatización a profesionales acreditados que tengan muy en cuenta las Recomendaciones de operación y mantenimiento de sistemas de climatización y ventilación para la prevención de la propagación del SARS-CoV-2 publicadas recientemente por el Ministerio de Sanidad.

La directora general de ANECPLA alerta además de que “nos encontramos en un momento muy sensible de la pandemia en plena ola de contagios y con otros virus estacionales como el de la gripe, por ejemplo, pisándonos los talones y los sistemas de salud saturados.

Por ello, resulta especialmente importante hacer todo lo que esté en nuestra mano para contribuir a la prevención. En este sentido, asegurar una buena ventilación de los espacios cerrados mediante aire exterior, realizar un mantenimiento correcto de los sistemas de ventilación y climatización y llevar a cabo unas adecuadas tareas de desinfección de superficies por parte de profesionales son tres imperativos ineludibles para evitar la proliferación del coronavirus en interiores”. ■



Shell y Karcher unen fuerzas en el mercado de lavado automático de vehículos

Shell se ha asociado con Karcher para ofrecer el sistema de lavado de automóviles automatizado utilizando la más avanzada tecnología.

El sistema se ha implantado en el Reino Unido y se ha extendido a 29 países, es la primera vez que ambas marcas globales se unen para ofrecer un sistema de lavado de coches automatizado.

Con el sistema diseñado por Shell y Karcher conseguimos el más alto nivel de limpieza en el menor tiempo posible. Karcher al diseñar el sistema también ha tenido en cuenta la mínima agresividad para el vehículo. Shell también ha diseñado una gama de productos específicos para el sistema.

La sinergia de las estaciones de servicio en Shell ha provocado un rápido desarrollo e implantación, aunque no solo se está implantando en las estaciones del servicio sino también en cualquier otra ubicación que los técnicos determinen como idónea. ■



Escobillas desinfectantes de un solo uso

Este nuevo sistema se empezó a utilizar en los trenes regionales de Austria y su uso se ha extendido a hoteles, hospitales, guarderías, residencias, etc, es decir, cualquier tipo de centro.

El sistema consiste en una varita de plástico que sostiene la celulosa limpiadora del inodoro que incorpora a la vez tecnología de iones de plata, lo que evita cualquier contaminación por germen.

La varita de plástico que actúa de portaescobillas, naturalmente es reutilizable y lo que es de un solo uso, es la celulosa que incorpora los iones de plata.

Evita el riesgo de disponer de escobillas en cada inodoro y el coste es solo ligeramente más alto que en la limpieza tradicional. ■



Las empresas deben repensar las operaciones globales frente a Covid-19

Los fabricantes deben rediseñar y reformar sus cadenas de suministro global o redes de producción global (GPN) si quieren sobrevivir y prosperar a raíz de la pandemia de Covid-19, revela un nuevo estudio.

El impacto del virus demuestra que las preocupaciones globales de fabricación deben cambiar de grandes sitios de producción en una sola ubicación, como China, a numerosas instalaciones más pequeñas en todo el mundo para reducir el riesgo comercial.

La estabilidad, la fiabilidad, la resiliencia y la previsibilidad son fundamentales en el diseño de redes de producción globales que equilibran el riesgo versus la recompensa y armonizan el valor económico con los valores relacionados con la fiabilidad, la resiliencia y la ubicación.

"Existe una tensión real entre la optimización de GPN y los riesgos que se extienden por todo el mundo", comenta el coautor del informe, el profesor John Bryson (en la foto), de la Universidad de Birmingham. "Covid-19 es la primera vez que estas ondas tienen impactado en todos los países y la mayoría de las personas que viven en este planeta.



"Es lamentable que las empresas, los gobiernos y los geógrafos no hayan considerado el brote de SARS a fines de 2002 como un banco de pruebas para desarrollar nuevos enfoques para la gestión del riesgo. Las GPN y la deslocalización conllevan muchos riesgos que han sido ignorados".

"Hay un debate crítico de ciencias sociales dentro de la geografía que debe pasar de celebrar el dominio de las GPN como una forma organizativa a un replanteamiento crítico continuo que acepta que las preocupaciones globales de fabricación requieren un replanteamiento fundamental".

Los investigadores utilizaron una base de datos de 91 empresas estadounidenses para mostrar que la cuenta dominante actual de la globalización no puede explicar las estrategias internacionales del 25% de estas empresas.

Sin embargo, descubrieron que Coronavirus destaca que las GPN más efectivas equilibran el control de costos contra el riesgo, equilibrando las instalaciones de producción en los mercados centrales contra la dependencia excesiva de las instalaciones ubicadas en ubicaciones de menor costo.

La rápida velocidad y los impactos económicos de Covid-19 han cambiado el equilibrio entre el estado, los ciudadanos y las

NOTICIAS

empresas dentro de las economías nacionales. Durante la pandemia, el estado se ha involucrado en un proceso de nacionalización con su grado excepcional de apoyo para empresas y empleados, convirtiéndose en un consumidor clave y un empleador sustituto.

Los investigadores destacan que la respuesta operativa más común entre las empresas estadounidenses a la guerra comercial entre China y Estados Unidos implicó el traslado de proveedores de China a otro país de bajo costo.

Sin embargo, el impacto de Covid-19 ha visto a las empresas comenzar a desarrollar estrategias que abordan las interrupciones de la cadena de suministro: las empresas más grandes construyen cadenas de suministro regionales, se inclinan más por la tecnología para las empresas más pequeñas y se centran en la eficiencia y la resiliencia.

"La globalización no es un concepto novedoso, pero Covid-19 ha resaltado los riesgos asociados con la creciente interconexión de personas y lugares a través de cambios económicos, políticos, culturales y ambientales", agrega el profesor Bryson.

"El pensamiento existente sobre el diseño de GPN minimiza los costos y maximiza el 'valor' económico en lugar de equilibrar las ganancias con la reducción del riesgo, un enfoque de alto riesgo que debe cambiar. Debemos replantear el debate sobre la globalización en torno a los beneficios y riesgos asociados con la profundización de la globalización".

La Universidad de Birmingham está clasificada entre las 100 mejores instituciones del mundo; Su trabajo atrae a personas de todo el mundo a Birmingham, incluidos investigadores y profesores y más de 6.500 estudiantes internacionales de más de 150 países. ■

DESINFECCIÓN TOTAL

Tratamiento térmico sin químicos



**ATHENA
8 PLUS**



TRIO



C/ Marconi, Nave 7 (Pol. Ind. Salelles II) 08253 Sant Salvador de Guardiola - Barcelona Telf: 938738135 - www.ozosystems.com info@ozosystems.com



SOLICITE YA SU

DEMOSTRACIÓN ONLINE

DESDE SU CASA O OFICINA

#siempreatulado



¿Cómo ha afectado el coronavirus en el sector?

El COVID-19 ha afectado negativamente o podríamos decir catastróficamente a nivel mundial, pero hay que reconocer que ha presentado oportunidades a las empresas de limpieza, algunas se han tenido que reinventar, han surgido desafíos, hay una demanda muy superior de servicios, de una ampliación de las frecuencias y la exigencia por parte de los clientes de una limpieza y desinfección más exhaustivas.

También ha exigido empleados mejor preparados, con capacitaciones expresas sobre técnicas de desinfección.

En las últimas semanas hemos visto empresas de limpieza de todo tamaño tratando de reclutar personal para cubrir la carga de trabajo. Las empresas prestadoras de servicios han podido renegociar los servicios y llegar a mejores acuerdos con los clientes, estos se han dado cuenta de que la limpieza es crucial cuando hasta ahora lo entendían como un gasto necesario.

Muchos se han dado cuenta de que tenían que modernizar su sistema, que tenían que empezar a introducir la limpieza y desinfección en un solo paso, tenían que prescindir de los productos químicos de mantenimiento por los peligros de los biofilms que dejan como residual, y se han pasado a la limpieza con agua ionizada no solo por motivos de ahorro, sino principalmente para evitar los efectos nocivos para la salud de los productos químicos. En dos meses en el sentido de la modernización de los sistemas de limpieza se ha avanzado más que en los dos últimos años.

Ha habido efectos negativos de limpiadores que se han visto obligados a arriesgarse o que no podían ir a trabajar porque no había transporte, industrias paradas y como consecuencia nada para limpiar.

EN POSITIVO QUEDARÁ UNA MAYOR CONCIENCIA SOBRE LA LIMPIEZA E HIGIENE, LA PALABRA HIGIENE ACOMPAÑARÁ SIEMPRE A LA PALABRA LIMPIEZA. ▣



Otras ventajas que aporta el vapor

El vapor seco, o sea, a 160º, si se aplica adecuadamente garantiza una reducción logarítmica de al menos 4, es decir, matará el 99.99% de cualquier bacteria, virus o coronavirus presente en cualquier superficie. Se denomina vapor seco porque a 160º no debe contener más de un 4% de humedad.

Por otra parte se debe tener en cuenta que la limpieza con vapor a esta temperatura podemos denominarla limpieza en seco porque es fundamental de cara a la desinfección, ya que la humedad está íntimamente ligada con el desarrollo bacteriano.

Los buenos profesionales saben que cuando la máquina de vapor deja de trabajar durante un rato hay que purgar la lanza o utensilio de proyección para evitar el agua que se ha producido en el conducto por condensación. Esto equivale a lo mismo que sucede en una plancha doméstica, que si estamos un momento sin utilizarla nos sale el agua en vez de vapor que es la que se ha producido por dicha condensación.

La proyección de vapor por nebulización en el aire o en paredes, techos, etc... constituye un magnífico sistema para la descontaminación tanto del aire como de la superficie, a esto hay que añadir el efecto de limpieza que se deriva del vapor a esta temperatura, un análisis del antes y del después de la aplicación del vapor tanto en superficies como en el aire nos haría descubrir que con ello eliminamos prácticamente el 100% de los patógenos y contaminantes.

Se han hecho estudios en hospitales, residencias geriátricas, que nos permiten certificar que es el sistema más eficiente y rápido para sillas de ruedas y aunque ya lo habíamos dicho también para camas de pacientes, ya que a sus articulaciones y muelles solo podemos llegar a través del vapor.

También se ha revelado como uno de los sistemas indispensables para aquellos establecimientos que se dedican al alquiler de sillas de ruedas, además de los gimnasios y centros deportivos en los que contribuye a reducir los olores propios de la sudoración por lo que se hace indispensable tanto para gimnasios como centros deportivos en general. ■



Los recubrimientos antihuellas dactilares

Nanoprint ha empezado a comercializar un recubrimiento basado en nanotecnología antihuellas que reduce la aparición de huellas dactilares y manchas sobre una amplia variedad de superficies aportando una disminución importante en tiempo de mantenimiento y sus costes.

Nos hemos preguntado en muchas ocasiones cuánto dura un ascensor limpio y la respuesta es invariable hasta que lo utiliza el primer usuario, o una puerta de cristal para que aparezcan huellas en la misma, o una barandilla de acero inoxidable, etc.

Ya existían en el mercado productos antihuellas pero estos eran específicos para cada tipo de superficies, en este caso el producto sirve para múltiples superficies y se aplica sobre las mismas una película delgada que se puede aplicar con un simple rociado y el coste de aplicación es mucho más económico que los antihuellas tradicionales que se venían utilizando hasta ahora.

Esta tecnología no solo ha sido diseñada para mejorar los aspectos de las diversas superficies sino también para reducir los gastos de limpieza y mantenimiento.

Este recubrimiento, ópticamente transparente, está diseñado para superficies a base de vidrio y metales aunque también tiene aplicación en otro tipo de superficies, como pueden ser interiores de automóviles,

dispositivos electrónicos con tecnología táctil, electrodomésticos, espejos, vitrinas, escaparates, ventanas residenciales, cristales arquitectónicos, cámaras, pantallas, etc.

Las superficies recubiertas con Nanoprint requieren menos tiempo de limpieza, ya que las cantidades reducidas de residuos se limpian fácilmente con una microfibras en seco, evitando la necesidad de productos de limpieza que aumentarían con el tiempo el riesgo de corrosión. Más allá de la estética, Nanoprint también mejora la seguridad al optimizar las condiciones de visión y mejorar el rendimiento de la tecnología táctil aportando ventajas de salud al reducir la acumulación de contaminantes que aportan las huellas dactilares y otros tipos de suciedad.

También actúa repeliendo los aceites, el sudor, las manchas en general que causan huellas dactilares antiestéticas.

Se aplica por pulverización por lo que hace que el proceso sea rápido y el coste de aplicación sea razonable. ■



Cambiamos de hábitos

Está claro que estamos en una grave crisis sanitaria. También está claro que hemos dejado de desinfectar superficies con las que estamos en contacto de forma continuada. Es evidente que después de la primera información que recibimos acerca de Coronavirus, todos vimos como prácticamente era imposible sentarse en un lugar hostelero sin que previamente desinfectasen sillas, mesas, etc. con productos profesionales.

En la actualidad nadie desinfecta. Las cifras de contagios están en aumento de forma estrepitosa como todos sabemos. Esto se extrapola a la “no desinfección” de las cocinas, comercios, colegios, etc... desinfección que antes puntualmente se realizaba y ahora a nadie le preocupa.

Está claro también que lo que nos diferencia de los grandes vencedores del coronavirus (China) es la desinfección, entonces:

¿Por qué no intentamos revertir la situación siendo más higiénicos y luchamos contra los elementos contaminantes con productos profesionales de desinfección?

¿Cómo pretendemos tener un buen estado de salud, si estamos constantemente en contacto con superficies que no se están desinfectando correctamente?

¿Es la existencia de la vacuna nuestra justificación para dejar que aumenten descomunalmente los contagios?

¿Es la existencia de la vacuna nuestra justificación para dejar que aumenten descomunalmente los contagios?

Está claro que sin tener unos datos absolutos de la incidencia que la vacuna tendrá en la sociedad, todos nos estamos confiando en que es la única solución al problema pero claro, científicamente no sabemos cuánto tiempo nos hará inmunes y un largo, etc. de cuestiones todavía sin resolver, por lo que:

¿Por qué no nos planteamos luchar con todas las armas y desinfectar las superficies que sabemos científicamente que pueden estar contaminadas? (Persistencia del Coronavirus en metal 2 ó 3 días, en plástico 1 día, cobre 3 horas, etc...). ¿Ó inconscientemente nos va bien delegar únicamente la responsabilidad de

la lucha frente a la pandemia a personal médicos e instituciones públicas y rehuir así de nuestra responsabilidad respecto de la desinfección de superficies que podríamos estar llevando a cabo?

Cambiamos de hábitos, es lo que necesitamos ante la pasividad actual, luchemos, desinfectemos con productos profesionales y seguro mejoraremos notablemente la actual y “contaminante” situación. ▣

Marc B B

Lean Cleaning - Nuevos servicios para nuestros asociados -

La empresa Lean Cleaning, especialista en digitalización de sistemas de control para las empresas de limpieza, ofrece a nuestros asociados de forma gratuita, SIN PAGO DE LA LICENCIA (7.500 €) y con un coste administrativo (puesta en marcha y servidores de datos), de 310 euros anuales y para que estos puedan cumplir con las nuevas normativas, el sistema de registro de presencia y sin límite de centros y de usuarios, aportando una solución para cubrir las exigencias de la nueva normativa.

Esta oferta incluye una guía sobre los aspectos legales para su puesta en marcha en aquellas empresas en las que cuentan con representación sindical y lo necesiten; esto último les evitará que lo tengan que solicitar a un abogado.



Recuerde que ITEL no obtiene beneficios de las ventajas que negocia en exclusiva para sus asociados y que mediará ante cualquier diferencia que pueda surgir.

Para más información puede contactar:

Telf. +34 93 8774101

Web: www.itelspain.com

E-mail: itel@itelspain.com.

O contactar directamente con:

Jesus Maria Urra. Movil: 619 46 97 95

Web: www.leancleaning.es

Email: txuma@leancleaning.es



APP móvil

Utilizamos la tecnología NFC (Near Field Communication) mediante terminales móviles smartphone para el intercambio de datos precisos en tiempo real. Así dispondrá de toda la información en el espacio y en el tiempo de las tareas que cualquier persona trabajadora esté realizando o deba realizar. En su smartphone podrá:

- Registrar el inicio y el fin de su jornada
- Registrar entradas y salidas de las diferentes áreas
- Consultar su jornada de trabajo
- Consultar las herramientas y los productos que deba utilizar
- Ser informado/a de incidencias o cambios en sus tareas habituales
- Comunicarse en todo momento con las personas responsables de su empresa o de la empresa cliente
- Enviar fotografías o comentarios de otras incidencias que detecte

Recopila la información en tiempo real con la aplicación móvil



La innovación

En innovación sabemos que los cambios se incuban lentamente, a veces durante años, pero se produce muy rápidamente.

En nuestro país tenemos otros hándicap y es que se implantan muy lentamente, en esto nos aventajan todos los países europeos y latinoamericanos. Lo afirmamos por conocimiento propio, posiblemente nos aventaja todo el mundo incluido países desarrollados y en vías de desarrollo. Quizá nuestro sector el de la limpieza, aun es más lento a la hora de introducir innovaciones y beneficiarse de las mismas. ■



UNI Jr.

La herramienta profesional al alcance de todos

- ✓ Sin contacto con la suciedad
- ✓ Sin procedimientos complicados
- ✓ Sin tensión en la espalda y las articulaciones



MÁXIMO CONTROL DE LA CONTAMINACIÓN CRUZADA



STEEL MEFOBO, la gama más completa de sistemas anti-aves

Este fabricante, con su gama completa de soluciones anti aves, cubre cualquier necesidad, tanto respecto a la solución idónea como por su alta calidad. Dispone de equipos para cualquier superficie. Los lugares donde descansan o anidan más habituales son los salientes en exteriores, las molduras de puertas, jambas de fachadas, retalles de fachadas, fresales de ventanas, condensadores de aire acondicionado, petos de cubiertas, tuberías, rótulos, toldos, barandas, bajantes de salientes, cornisas, balcones, claraboyas, máquinas de exteriores, aires acondicionados, cubiertas de embarcaciones, grúas industriales o portuarias, etc...

Todos sus sistemas son fabricados con bases en plástico inyectado en policarbonato cristalino protegido contra los rayos ultravioleta o acero inoxidable de alta calidad.

La calidad del acero inoxidable (tanto las púas como las bases) es Aisi 304, resistente a los agentes oxidantes conscientes de que una parte importante de estos sistemas se instalan en cercanías de puertos o zonas marítimas.

La gama incluye sistemas disuasorios de pájaros, a base de púas anti-aves con un sistema patentado de altura variable que los transforman en los más eficaces.

También disponen de un dispositivo fabricado con material de inyección de plástico

de polipropileno, protegido contra los rayos ultravioleta y en distintos colores para adaptarse a la estética de soporte. Estas púas protectoras evitan acceso a gatos, roedores, aves, ladrones y aportan una máxima seguridad. Los picos son en forma de conos agudos de distinta altura, lo que les confiere una máxima eficiencia.

Su gama incluye también cepos para ratas, así como todos los accesorios adhesivos, tensores, etc., también redes adaptables al tamaño de las aves que hay que controlar.

Steel, ha apostado por cubrir todas las necesidades, con una gama amplia y de alta calidad.

Su larga trayectoria y sus soluciones han hecho que STEEL MEFOBO pase fronteras, y su potencial de exportación se esté ampliando sin parar desde los años 1940. ■

Pueden ponerse en contacto con su técnico comercial:

Alberto Torrecilla
Tfno 629 27 67 87
torrecillasenior@gmail.com



Acuerdo de Colaboración entre IFMA España y ASPEL, patronal de las empresas de limpieza

- Juan Díez de los Ríos, Presidente de ASPEL, “nadie duda de la interconexión entre el sector de la limpieza y el Facility Management, ya que se trata de un servicio importante en la conservación de activos y más ahora en la lucha contra el Covid-19”

- Lorena Espada, Presidenta de IFMA España, “aquellos que consideraban a la limpieza como una commodity o un sector sin valor añadido estaban equivocados. Más ahora cuando está siendo esencial en la obtención de espacios de trabajo seguros. Las empresas, pero sobretodo los profesionales han estado a la altura requerida por la gravedad de la situación”.



La limpieza, otrora considerada por algunos una commodity de escaso valor añadido, ha pasado a convertirse en un sector esencial durante los últimos meses y en auténtica punta de lanza en la conversión de nuestros espacios de trabajo en entornos seguros y libres de Covid-19. Este, junto a otros motivos, como una larga y fructífera relación entre ambas, han llevado a IFMA España, capítulo español de la International Facility Management Association; y a la Asociación Profesional de Empresa de Limpieza (ASPEL) ha firmar un acuerdo de colaboración

Rubricado por Lorena Espada Presidenta de IFMA España y Juan Díez de los Ríos de San Juan, Presidente de ASPEL, el acuerdo fomentará la colaboración entre

ambas, estableciendo un intercambio de información sobre recursos, programas de formación y proyectos específicos de investigación y desarrollo en los ámbitos propios de cada entidad.

La rúbrica también contempla la posible creación de grupos de trabajo mixtos en caso de desarrollo de determinados proyectos conjuntos, así como descuentos acordados o ventajas añadidas para los socios de IFMA España que deseen participar en alguna actividad organizada por ASPEL y replicables para los asociados a ASPEL que deseen atender a las actividades organizadas desde IFMA España.

Tal como señala Juan Díez de los Ríos de San Juan, Presidente de ASPEL, “la interconexión entre el sector de la limpieza y el Facility Management es un hecho, ya que se trata de un servicio importante en la conservación de activos que ha tenido, por fin, la visualización y el reconocimiento que se merece durante la crisis del Covid-19”. “El acuerdo con IFMA”, apunta el máximo responsable de ASPEL, “formalizará oficialmente la fructífera colaboración entre ambas instituciones y servirá para trabajar más estrechamente, beneficiando a todas aquellas empresas vinculadas a la limpieza y que formen parte tanto de IFMA España, como de ASPEL”.

Por su parte, Lorena Espada, Presidenta de IFMA España señaló que “aquellos que consideraban a la limpieza como una commodity o un sector sin valor añadido estaba y están equivocados. Más ahora cuando está siendo esencial en la obtención de espacios de trabajo seguros.



La Presidenta de IFMA España ha añadido que “las empresas, pero sobretodo los profesionales han estado a la altura requerida por la gravedad de la situación. Con el acuerdo los FM vamos a aprender más y a poder colaborar mejor con las empresas de limpieza”. □

ITEL Certifica SANIFYER como sistema de descontaminación aeróbica y desinfección, bactericida, fungicida y virucida

ITEL Certifica SANIFYER como sistema de descontaminación aeróbica y desinfección, bactericida, fungicida i virucida.

ITEL (Instituto Técnico Español de Limpieza) ha certificado la fiabilidad de Sanifyer como sistema de descontaminación aeróbica y de desinfección, bactericida, fungicida y virucida.

En las pruebas realizadas en nuestros laboratorios, ITEL certifica aspectos como que Sanifyer no es tóxico en su uso adecuado, y que es un sistema idóneo para la desinfección e higienización tanto de superficies como de ambientes. El informe también constata que no genera ninguna afectación en todo tipo de superficies (plásticas, metálicas, mármoles, metacrilato, textiles, etc.) y concluye que “en la actualidad esta solución es la mejor opción para los riesgos de contagio y en concreto el virus SARS-CoV-2, causante de la infección COVID19”.

Queremos compartir con nuestros lectores una entrevista para conocer el bagaje del equipo Sanifyer y como nació el proyecto.

-¿Sanifyer nació para luchar con la Covid o ya existía?

Fue diseñado y fabricado específicamente para luchar contra la Covid. Era el mes de marzo 2020 y vimos que la gente necesitaba desinfectar de manera fácil y que, valga la paradoja, no era nada fácil desinfectar. Así que cogimos a nuestro equipo de I+D en el LAB y desarrollamos una solución pensada para conseguir la máxima desinfección, con el menor tiempo posible y de manera fácil.

El desarrollo fue muy rápido porque aprovechamos nuestro conocimiento de más de dos décadas diseñando y fabricando equipos de pulverización.

-¿Entonces os transformásteis para luchar contra la Covid?

Efectivamente, como un camaleón. Nuestra empresa matriz, Oh!Fx fabrica y comercializa por todo el mundo distintos equipos para eventos de gran formato.

Disponíamos de la tecnología para pulverizar y la adaptamos con el propósito de luchar contra el Covid.





De hecho, hemos desarrollado una amplia gama de productos a medida que hemos detectado distintas necesidades. Por ejemplo, hemos desarrollado la versión sin cables (incorpora batería recargable) o un kit de transporte para facilitar el traslado de las versiones más grandes y potentes de Sanifyer. También disponemos de mini estaciones de desinfección para colectividades o empresas grandes y estamos a punto de lanzar un equipo autónomo y programable para la desinfección aeróbica de ambientes.

Había otros equipos en el mercado, pero eran caros, necesitaban secado después de limpiar, eran difíciles de transportar o procedían de China con una calidad dudosa... En fin, que teníamos que hacer algo para poner la desinfección a mano de todo tipo de espacios y negocios (empresas de limpieza, restaurantes, residencias de ancianos, sector sanitario, centros estéticos, ambulancias, hospitales, colegios, peluquerías ...).

-¿Qué es lo que explica el éxito de Sanifyer?

Es la solución más rápida y efectiva para la desinfección. Es muy fácil de aplicar y manejar. Es ligero y compacto (con batería si así se desea). No moja y por tanto, no necesita secarse. Y es apto para todo tipo de superficies. En fin, que es eficaz contra el virus pero completamente inofensivo para las personas, como ha certificado ITEL.

-¿Sanifyer se terminará con el fin de la Covid?

¡Qué va! Sanifyer es un equipo que permite pulverizar todo tipo de líquidos. Así que puede servir para higienizar y odorizar en cualquier circunstancia. La higiene siempre ha sido uno de los valores diferenciales en los espacios que utilizan las colectividades.

-¿Qué clientes están utilizando Sanifyer?

Hay una gran variedad. Entre nuestros clientes tenemos desde Cruz Roja y el SES (Servicio de Emergencias Sanitarias) que desinfectan sus ambulancias con Sanifyer, pasando por empresas de limpieza profesional que ahorran operarios y recursos, ya que Sanifyer no precisa secado. También clientes del sector sanitario como hospitales, clínicas dentales y residencias geriátricas, del sector ocio como en estaciones de esquí, parques temáticos como Futuroscope, y lúdicos, cines y teatros. Finalmente citar clientes del sector transporte público (hemos realizado distintas pruebas en el Metro y autobuses de Barcelona) y todo tipo de empresas como supermercados, tiendas, etc. ■

NUEVA GAMA

SANIFYER





NUEVO EQUIPO

TEMPANO

GENERADOR DE NIEVE CARBÓNICA

LA NOVEDAD MÁS
IMPORTANTE EN EL MUNDO
DE LA DESINFECCIÓN Y
DESINSECTACIÓN.



ITEL

www.itelspain.com

Un impacto sin precedentes ha causado a nivel mundial el nuevo sistema de desinfección, desinsectación, descontaminación, sin **PRODUCTOS QUÍMICOS**. No es una solución química, es un sistema físico.

Este equipo además de desinfectar bacterias, virus, hongos, etc, controla todo tipo de plagas en todos los estados, adultos, larvas, etc. **tanto en interiores como en exteriores.**

Esta es la mejor y más completa alternativa de desinfección rápida y efectiva para una reanudación segura de las actividades habituales.

El sistema más completo y avanzado, indispensable para todo tipo de desinfección y desinsectación:

- Sin productos químicos
- Sin tiempo de espera para uso del recinto
- Deja la superficie completamente seca

La mayor eficacia demostrada en desinfección y desinsectación. ▣

Objetivos indispensables para las empresas del futuro

De aquí al 2030 se reducirá considerablemente el número de muertes y enfermedades causadas por productos químicos peligrosos, por la polución y contaminación del aire, el agua y el suelo.

Hay que contribuir a la reducción de la contaminación del aire, agua y suelo. De este modo se logra disminuir la actual peligrosidad de la industria que utiliza productos químicos a través de una conducta mucho más respetuosa con el medio ambiente y con productos fácilmente utilizables por cualquiera hay que utilizar equipos y utensilios que alarguen por lo tanto su vida útil y contribuyan a reducir además de forma sustancial el consumo de productos químicos contaminantes de lavado, limpieza así como consumo de energía que algunos procesos de limpieza e higienización exigen.

De aquí al 2030 hemos de conseguir mejorar la calidad del agua reduciendo la contaminación eliminando gran cantidad de vertidos químicos y materiales peligrosos, reduciendo de forma considerable el porcentaje de aguas residuales sin tratar y aumentando considerablemente el reciclado y la reutilización sin riesgo a nivel mundial.

Hemos de promover el crecimiento económico sostenido, el empleo pleno, inclusivo, sostenible, productivo y decente para todos, hay que tener en cuenta y aplicar todo aquello que se desprende de la economía circular, hay que promover políticas orientadas al desarrollo que apoyen a las actividades productivas, la creación de puestos de trabajo decente, el emprendimiento, la creatividad e innovación, fomentar la formación.

Hay que creer solo en las empresas que apuestan I+D+I en aras a la reducción de los efectos de contaminación creando redes de colaboración dirigidas a encontrar soluciones medioambientales que promuevan el uso inteligente de tecnologías al alcance de todos.

Hay que reconvertir todas nuestras empresas para que sean sostenibles utilizando los recursos con mayor eficacia y promoviendo la adopción de tecnologías y procesos industriales limpios y ambientalmente racionales, logrando que todos en nuestro entorno tomen medidas de acuerdo con sus capacidades respectivas.

Hemos de apoyar el desarrollo de tecnologías, la investigación y la innovación nacionales en los países en desarrollo, garantizando un entorno normativo propio y la creación del valor añadido a los productos básicos, entre otras cosas.

Apoyar y priorizar la investigación para la protección del medio ambiente y la salud pública debe constituir uno de nuestros objetivos irrenunciables.

Por otra parte, hemos de garantizar modalidades de consumo y producción sostenibles y de aquí al 2030 lograr la gestión ecológicamente racional de todos los productos químicos y de todos los desechos a lo largo del ciclo de vida y reducir significativamente su liberación a la atmósfera, al agua, y al suelo con el objetivo de minimizar sus efectos adversos en la salud humana y el medio ambiente. ■



Un estudio muestra que el 60% de los norteamericanos aceptarían un recorte salarial para tener una mejor calidad del aire e higiene en el lugar de trabajo

El 60% de los trabajadores aceptarían un trabajo menos remunerado si tuvieran un entorno de trabajo más saludable que su trabajo actual, con un 35% de los que dijeron que ya habían encontrado un nuevo trabajo con mejores prácticas de higiene.

La encuesta proporciona evidencia de que un cambio en la conciencia de los lugares de trabajo limpios y seguros estará a la vanguardia de las preocupaciones de los empleados, ya que el 70% de los encuestados dijo que sería más probable que le preguntaran a los futuros empleadores sobre sus políticas e

implementación de salud e higiene antes de aceptar trabajos futuros.

“Según nuestro estudio, la investigación muestra que cuando los trabajadores regresan a sus lugares de trabajo, sus expectativas y prioridades han cambiado. Un espacio limpio, higiénico y bien ventilado con una circulación de aire eficiente y estaciones de higiene ubicadas estratégicamente son fundamentales para la idea de un lugar de trabajo seguro y los empleados lo esperarán cuando regresen al trabajo. La salud física es importante, pero estas medidas también contribuyen a la salud mental y al bienestar general de los empleados”.

Salas de trabajo viciadas y congestionadas (47%), olores desagradables (42%) y mala ventilación (42%) fueron seleccionados como factores que crearían un ambiente de trabajo estresante y ansioso.

Con la pandemia causando preocupación por el futuro de los lugares de trabajo en todo el mundo, la investigación sugiere que dar pasos firmes para mejorar ciertos aspectos del medio ambiente contribuiría en gran medida a mantenerlos a salvo, felices y seguros en el futuro mundo pospandémico. ■



Sorprendente introducción en el mercado de la fregona 3F

La aceptación en el mercado profesional de la fregona 3F ha sido sorprendente y esto debe atribuirse no solo a sus ventajas, sino también a la preocupación creciente de los empresarios en facilitar herramientas más cómodas y productivas.

A efectos de productividad no cabe ninguna duda que evitar el cansancio y las afectaciones que para la salud tiene los movimientos repetitivos de una fregona convencional ya es importante en un sector en el que la productividad es fundamental, dado que el 80% del coste es mano de obra.

Por sus características de fregona elástica y amortiguadora, elimina los efectos nocivos de los movimientos repetitivos y si esto es importante en el uso de cualquier fregona, mucho más en el campo profesional en el que muchos empleados trabajan horas y horas con la fregona. Gracias a su mango móvil, no es necesario retorcer la muñeca para escurrir, su mocho amortiguador consigue el efecto anti-choque, para escurrir tampoco necesitamos ningún esfuerzo.

Por otra parte las mejoras introducidas en el mango del mástil con un pintado efecto goma, más agradable, con copolímeros de polipropileno, muelles inoxidables, microfibra, etc, son algunas de las mejoras que con toda seguridad habrán contribuido a este éxito que hemos denominado de sorprendente. También ha sido **avalada por traumatólogos y fisioterapeutas**, pero consideramos por encima de todo que lo más importante es que el empresariado en este sector ha apostado por herramientas que además de todas las muchas ventajas, aportan con toda seguridad comodidad y salud a sus operarios. ■

NUESTRAS PATENTES

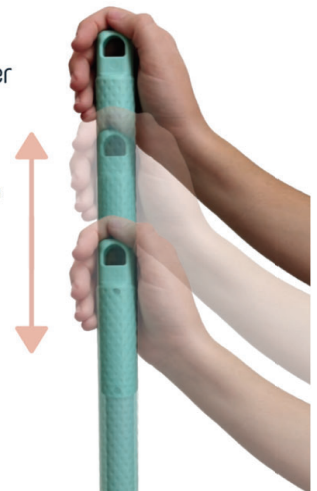
NUESTRAS INNOVACIONES:
INVESTIGACIÓN + DESARROLLO + INNOVACIÓN:
I + D + I

Tres Patentes. Cada una desarrollada en los elementos de nuestra maravillosa fregona 3F: EN EL MÁSTIL, EN EL MOCHO y EN EL ESCURRIDOR



Patente 1
Mango articulado
Ya no necesitarás retorcer las muñecas

Mango Móvil Ergonómico.
Recubierto con pintura de caucho que le da suavidad y evita el estrés de la presión en las muñecas.



Patente 2
Mocho amortiguado

Cabezal de Mocho Amortiguado.
Su mocho con amortiguador hace que fregar sea más liviano gracias a su efecto **antichoque** contra el suelo.



Escanea el código y visualiza mejor el funcionamiento

Patente 3
Escurridor elástico
Escurridor Elástico.
Conseguimos que escurrir se haga **SIN ESFUERZO.**



Menos pasadas
MAXIMA RECOGIDA DE SUCIEDAD

2en1
MICROFIBRAS DE ÚLTIMA GENERACIÓN

Mayor absorción
100% ABSORBENTE

El agua y la limpieza

Ya hace algún tiempo aparecieron fabricantes de urinarios e inodoros sin agua, esto fue solo el inicio de las iniciativas para el ahorro de agua en los procedimientos de limpieza.

CEO Klaus Reichard ha desarrollado “apps” diseñadas específicamente para ayudarnos a detectar la cantidad de agua que utilizamos en los procedimientos de limpieza y sugerirnos formas para reducir el consumo.

De todos es sabido, la íntima relación que hay entre el agua y el desarrollo bacteriano, esto se suma a los beneficios directos que significan los procedimientos de limpieza en húmedo en vez de mojado.

También la industria se está esforzando en reducir los consumos de agua en sus procesos de limpieza, desde la industria vitivinícola o láctea a la industria cárnica, y en general a toda la industria alimentaria. También aquí al ahorro de agua hay que añadirle procedimientos de limpieza más higiénicos, ya que se lucha siempre para evitar los procedimientos en mojado y sustituirlos por otras alternativas.

También los fabricantes de maquinaria para la limpieza procuran presentar innovaciones que permitan ahorros de agua y a la vez más eficiencia en los procedimientos.

Las “apps” nos ayudan a conocer donde se producen los consumos y cómo podemos minimizarlos y a la vez nos permite ser conscientes de las formas de proteger este valioso recurso y reducir su consumo. ■



La escalofriante foto de la mujer de Gijón que limpia las persianas por fuera

A muchos vecinos de la calle Manso la imagen de una mujer encaramada al alféizar de una ventana de un séptimo piso limpiando la persiana no les resultó nueva. «Sale a veces y hace lo mismo, te pone los pelos de punta porque cualquier día cae...», decía una residente del barrio de La Arena, un día después de que se hiciera viral en las redes sociales el vídeo de la mujer arriesgando su vida para tener inmaculada la parte exterior de la ventana, una grabación antigua que se hizo viral esta semana, cuando un usuario de internet recuperó el vídeo y lo publicó a través de las redes sociales sin señalar la fecha de la grabación. No importó, el vídeo se hizo viral en horas y sirvió para confirmar que si bien la imagen era antigua, la costumbre era habitual.

«Lo malo va a ser que le caiga encima a alguien que esté caminando por la calle», considera esta vecina, que asegura que la práctica de limpieza no es un hecho puntual. En el edificio en cuestión, que hace esquina con la avenida de Castilla, desconocían las costumbres de la señora hasta

que los vecinos del inmueble de enfrente la grabaron. «Es un edificio muy grande y somos muchos vecinos, además, al ser la última planta ni la veíamos», comentaban.

Esta práctica es la comidilla en el barrio. «Es un peligro, no solo para ella. Puede ser que le caiga encima a alguien y desde un séptimo no lo cuenta ni la que cae ni el que pasa por debajo», criticaba un vecino de la avenida de Castilla, que añade: «Desde luego yo no vuelvo a pasar por debajo, hoy tenía que ir a por el pan justo por esa acera y crucé para no tener que pasar por debajo de la ventana, es una temeridad lo que hace y la deberían multar», considera. ■



El cobre, eficaz bactericida en los gimnasios

El uso de materiales de aleación de cobre en los gimnasios redujo significativamente las concentraciones de bacterias de todos los tipos, según un nuevo estudio publicado en el American Journal of Infection Control.

El estudio ha demostrado que la superficie de contacto en gimnasios fabricados con cobre mantiene las cargas bacterianas muy reducidas, los resultados han sido similares a los estudios realizados para aplicaciones del cobre en hospitales.

Se indica como principales aplicaciones de las aleaciones de cobre a las pesas, mancuernas, accesorios de agarre, conexiones desplegables y todas aquellas piezas y accesorios de contacto humano.

Las superficies de agarre de centros deportivos presentan un entorno ideal para que las bacterias se desarrollen y se propaguen. Se ha demostrado que los agarres de aleación de cobre reducen el número de bacterias en un 94% en comparación con los agarres tradicionales.

Las superficies de contacto de un gimnasio pueden servir de reservorio para microorganismos patógenos incluido el Staphylococcus Aureus resistente a los antibióticos (MRSA).

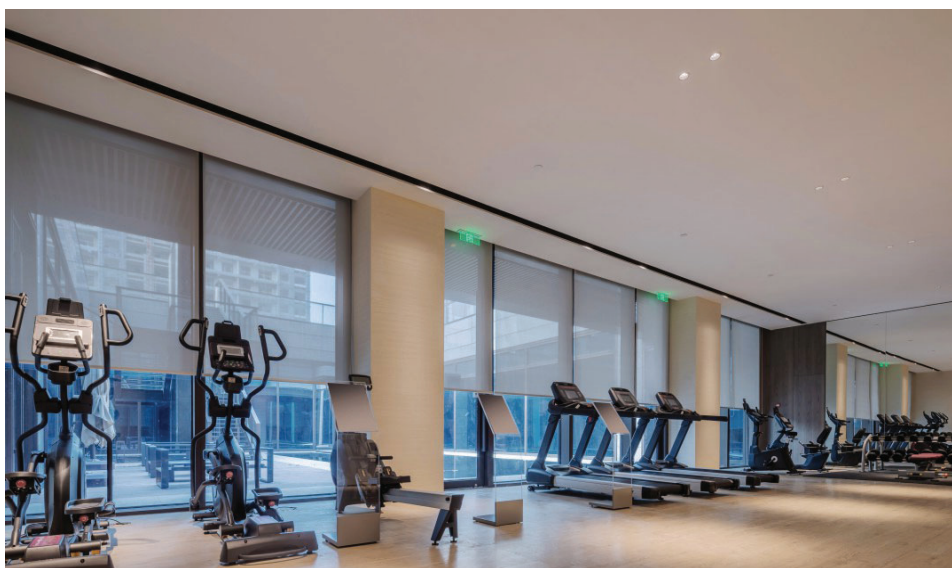
Existe la necesidad de introducir protocolos de higiene adecuados en los gimnasios y centros deportivos con enfoques preventivos para reducir el potencial de contagio en entornos de alto contacto como son dichas instalaciones.

Según la Organización Mundial de la Salud, el aumento de las bacterias resistentes a los antibióticos están aumentando rápidamente en los gimnasios y son escasas las opciones de tratamiento para las personas infectadas.

Son cada vez más las personas que se infectan con patógenos resistentes y también están creciendo el número de muertes como resultado de estas infecciones. El uso de superficies de aleación de cobre no solo reduce la carga bacteriana sino que también ayuda a prevenir la propagación de infecciones.

Algunos patógenos que se encuentran en los gimnasios pueden sobrevivir días e incluso meses en superficies secas, pero la aleación de cobre

mata la mayoría de bacterias en dos horas. Los compuestos de cobre se han utilizado con fines medicinales durante miles de años, sin embargo, recientemente la agencia de protección ambiental reconoció que las aleaciones de cobre tiene efectividad antimicrobiana impulsando el estudio y uso de las superficies de aleación de cobre. ■



Aplicar terapias de aire puro aporta beneficios palpables

Raúl, ex-futbolista del Real Madrid, lo puso de moda en su día, la tecnología ha evolucionado y actualmente Manresa tiene un centro pionero en aplicación de esta tecnología.

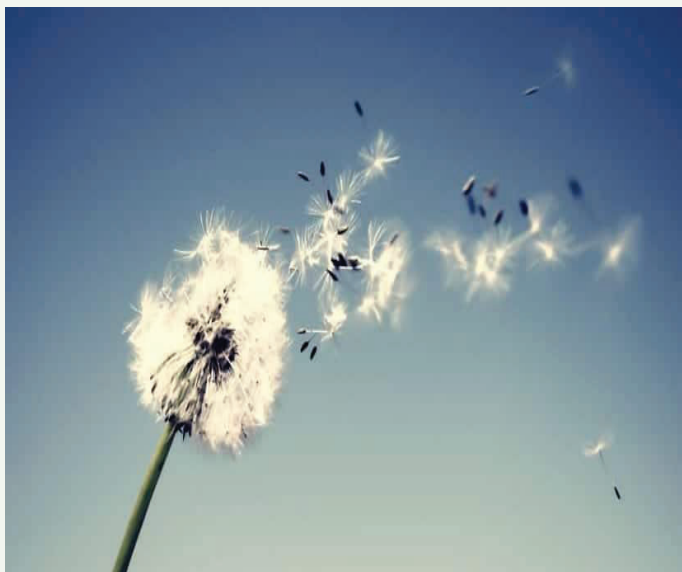
Con esta tecnología los pacientes experimentan un cambio radical, la respuesta es muy positiva después del tratamiento, se comprobó que muchas sustancias ya no les impactaban tanto y que no tenían tantos síntomas. También se ha demostrado que el aire puro tiene aplicaciones en otros campos como son las neumologías, las alergias y las apneas del sueño. Se ha creado una división médica para explorar más a fondo sus opciones terapéuticas, que servirá para profundizar en nuevos estudios que demuestren los beneficios de la burbuja.



Es también un tratamiento indicado para la recuperación física de los deportistas, así como para la relajación. También la OMS recomienda prescribir aire puro principalmente a aquellas personas que por su actividad laboral respiran volátiles y tóxicos como, lo es, el personal que trabaja en tintorerías y lavanderías, así como los que realizan trabajos de limpieza y usan productos químicos. ■

El sistema es un innovador tratamiento basado en un espacio en forma de burbuja donde es posible respirar aire puro en un 99,99% y libre de partículas contaminantes.

Se han publicado estudios que demuestran que respirar aire puro aporta múltiples beneficios tanto a deportistas, como a pacientes con enfermedades como fatiga crónica, la fibromialgia y la sensibilidad química múltiple. Las personas que padecen estos síndromes suelen ser sensibles a cualquier olor o productos químicos que les provocan urticarias, migrañas, vómito, sensación de falta de aire, etc.



Beneficios de la formación

Conviene tener presente que la formación en el seno de la empresa conlleva una serie de beneficios, de los que las empresas son cada vez más conscientes, que son los que se describen a continuación.

- La formación de los trabajadores supone una mayor eficiencia en el desarrollo de su actividad. Esta eficiencia se deriva tanto de la puesta en práctica de lo aprendido como de la sensación de satisfacción del trabajador, que se encuentra en mejores condiciones para ejercer y organizar su trabajo.
- Incide de forma directa en un fortalecimiento del espíritu de equipo entre los trabajadores de la empresa favoreciendo el desarrollo de su actividad.
- Se favorece una delegación de autoridad. En este sentido la mayor capacitación de los trabajadores facilita la delegación de mayores responsabilidades que serán asumidas de forma eficiente.
- La mejora más apreciable derivada de la formación se manifiesta en la actividad de la empresa, ya que los beneficios económicos suelen estar asociados a una mejora de la gestión empresarial y de la calidad de los servicios ofrecidos.
- Mejora de clima laboral. La mayor facilidad para el desarrollo de la profesión y su adaptación a las circunstancias cambiantes son, asimismo, consecuencia de una formación adecuada. ▣



Tenemos la **inspiración perfecta** para que tus ideas se divulguen en nuestro **boletín electrónico de ITEL**

Te ofrecemos las **innovaciones claves** de nuestro sector, también proveedores de maquinaria, utensilios, productos o servicios.

18.500 ejemplares avalan nuestra presencia en el mercado



ITEL
www.itelspain.com

Nuestro boletín electrónico se ha convertido en un punto de referencia con presencia que abarca todos vuestros clientes objetivos.

Subscríbete gratuitamente a nuestro boletín electrónico a través de itel@itelspain.com

Curso profesional de recuperación de siniestros (incendios, inundaciones y fugas de agua), síndrome de diógenes, edificios enfermos y limpiezas traumáticas (60 horas)

Contenido del curso:

- Servicio especializado en el sector de la limpieza y desinfección.
- Conocimientos generales relacionados con la limpieza y desinfección de siniestros (incendios, inundaciones y fugas de agua), síndrome de diógenes, edificios enfermos y limpiezas traumáticas.
- Procedimientos de limpieza y desinfección, actuaciones de corrección y prevención de riesgos.
- Prevención de riesgos laborales.

¡BONIFICACIÓN A TRAVÉS DE FUNDAE!

Disponible en nuestra web:

www.itelspain.com

Tel. 93.877.41.01



ITEL
www.itelspain.com

CURSO DE MARKETING DIGITAL PARA EMPRESAS DEL SECTOR DE LA LIMPIEZA

INSTITUTO TÉCNICO ESPAÑOL DE LIMPIEZA
ST. FRUITÓS DE BAGES CP: 08272 (BARCELONA)
Telf: +34 938 774 101 - itel@itelspain.com - www.itelspain.com



La era digital está transformando el mundo de las empresas y las organizaciones en todo el planeta. La irrupción de las nuevas tecnologías y su avance acelerado se convierten, al mismo tiempo, en amenazas para unos y oportunidades para otros. Todo depende de cómo cada compañía afronte los cambios que nos trae el presente.

Un curso imprescindible dirigido a empresarios, directivos y profesionales del sector de la limpieza que quieran introducirse y/o profundizar en las técnicas del marketing digital para sacar el máximo partido a las oportunidades que las nuevas tecnologías ponen a disposición de todas las empresas independientemente de su tamaño.

ÍNDICE

- | | |
|--|---|
| 1. INTRODUCCIÓN. | 5.1 Blogging |
| 2. TRANSFORMACIÓN EN LA ERA DIGITAL | 5.2 Video marketing |
| 2.1. Claves para la adaptación a la transformación digital | 5.3 Social media |
| 2.2. Misión, Objetivos y estrategia en la era digital | 5.4 Email marketing |
| 3. MARKETING DIGITAL | 6. DATA MANAGEMENT, NEUROMARKETING, SEO & SEM, LANDING PAGE Y ANALÍTICAS DE MARKETING |
| 4. MARKETING CONTENT, WEB SITE Y MARKETING CAMPAIGNS | 6.1 Data management |
| 4.1 Marketing content | 6.2 Neuromarketing |
| 4.2 Web site | 6.3 SEO |
| 4.3 Marketing campaigns | 6.4 SEM |
| 5. BLOGGING, VIDEO MARKETING, SOCIAL MEDIA Y EMAIL MARKETING | 6.5 Landing page |
| | 6.6 Analíticas de marketing |
| | 6.7 El cambio |

Precio socios: 295€

Precio no socios: 345€

Este curso es bonificable a través de la FUNDAE, ITEL puede realizar el trámite sin coste añadido.

Puede solicitar más información llamando al teléfono **938 774 101**, o a través de nuestro correo electrónico: **itel@itelspain.com**

FORMACIÓN ONLINE

· Este curso se puede realizar en formato ONLINE

Tel: +34 938 774 101 - itel@itelspain.com - www.itelspain.com



¿PORQUÉ DEBERÍA HACER ESTE CURSO?

La formación on-line se está imponiendo cada vez más en la sociedad actual, debido a la falta de tiempo y dificultades para desplazarse, pero hoy es posible prepararse competitivamente a través de la enseñanza on-line, tanto en sus contenidos como en la asistencia prestada al alumno.

El uso de tecnologías de la información y de la telecomunicación se incorpora de forma natural a nuestra metodología, con el objetivo de facilitar el acceso flexible a la formación y hacer más eficiente el esfuerzo que se invierte al cursar uno de nuestros programas.

La formación on-line de ITEL utiliza los más avanzados recursos tecnológicos y pedagógicos para que nuestro profesorado, profesional y experto, pueda acompañarle a lo largo de todo el proceso de aprendizaje.

Con la formación on-line se consigue un ahorro de tiempo, flexibilidad de horarios, ahorro de desplazamiento, atención personalizada mediante tutores especializados y un material de estudio muy elaborado. Solamente es necesario disponer de un ordenador con conexión a Internet.

El participante podrá gestionar de forma eficiente su tiempo para analizar y asimilar los contenidos, resolver los casos con el fin de superar los objetivos de aprendizaje establecidos.

Las empresas que han afrontado la transformación digital exportan el doble, crecen mucho más rápido y son muchísimo más eficientes. Por el contrario, aquellas que no lo afrontan tienen el serio riesgo de desaparecer.

Este curso puede ser bonificable a través de la FUNDAE.

Al final el curso recibe el correspondiente diploma acreditativo.

Puede solicitar más información llamando al teléfono **938 774 101**, o a través de nuestro correo electrónico: **itel@itelspain.com**

La propagación de bacterias resistentes provoca alarma hospitalaria

El abuso de bactericidas hace que se propaguen los patógenos y que éstos sean inmunes

El mundo se enfrenta a una crisis hospitalaria silenciosa a causa de la rápida expansión de bacterias resistentes a los bactericidas, utilizados comúnmente en la limpieza e higienización hospitalaria, y la aparición de algunos multiresistentes que no son neutralizados con ninguno de los bactericidas cuyo uso está autorizado.

Las causas de esta situación son varias, pero la principal responde a un uso irracional de bactericidas, según se desprende de un estudio realizado por la Organización Mundial de la Salud (OMS).

Algunos hospitales lo están contemplando como un problema de futuro y esto no deja de ser un error, hemos de empezar a tomar medidas ahora mismo, en caso contrario corremos el riesgo de retroceder a la época previa al uso de los bactericidas cuando la gente moría en los hospitales por todo tipo de infecciones. La OMS ha puesto en marcha una alerta desde su oficina de Ginebra indicando que hay bacterias resistentes a todos los bactericidas existentes, lo que ha provocado una alarma en algunos hospitales, principalmente en Inglaterra, que han vivido las consecuencias de este problema.





La Unión Europea tiene la regulación más estricta en el uso de bactericidas en el medio hospitalario, y la prohibición de algunos componentes de sus formulaciones ha reducido el número de productos cuyo uso está aprobado.

El cumplimiento estricto de estas prohibiciones constituye una asignatura pendiente principalmente en España, donde en algunos casos vemos que se sigue utilizando el cloro, incluso en zonas críticas de hospitales, a nadie se le esconde que por su falta de estabilidad no podemos considerarlo un producto seguro, también por su toxicidad ha sido prohibido en la mayor parte de los países europeos. Si por una parte en España estamos en estos niveles de incumplimiento de las normas europeas en el uso de productos destinados al medio hospitalario y, por otra, no aplicamos alternativas eficaces para las bacterias multiresistentes, se hace urgente revisar los protocolos y empezar a aplicar alternativas, que las hay, para luchar contra los problemas derivados del uso indiscriminado que hasta ahora se ha venido haciendo de estos productos.

Los hospitales deben tomar medidas urgentes, algunos están utilizando sistemas de limpieza e higienización tercermundistas con un desconocimiento total del estado actual de la tecnología y si alguna mejora están introduciendo, ésta obedece exclusivamente a cuestiones de productividad y no de eficiencia, lo antes referenciado es una afirmación generalizada porque es verdad que existen en algunos hospitales, aunque pocos, que se están tomando en serio todo lo que hace referencia a la limpieza e higiene.

El higienista alemán Max J. von Pettenkofer pronunció una conferencia en Múnich el año 1873 en el que trató de demostrar que si se invertía en higiene hospitalaria, mejoraríamos no solo la salud de las personas, sino que también mejoraríamos la economía del país.

La alternativa más eficaz la constituye el agua ionizada con un poder permanente de 48 horas y que no crea biofilm ni resistencia y con una eficacia del 99.997%. □



ITEL

www.itelspain.com

MALETÍN PROFESIONAL PARA LA LIMPIEZA DE ALFOMBRAS, MOQUETAS Y MUEBLES TAPIZADOS

Ponemos a disposición de nuestros asociados un maletín profesional con aquellos utensilios indispensables para poder trabajar la limpieza de moquetas, alfombras y muebles tapizados con excelencia y sin riesgos.

Contenido del maletín

- Lámpara U.V. para detectar manchas y suciedades (la identificación de la naturaleza de las manchas es la base indispensable para garantizar su eliminación)
- Reparador de moquetas (en 2 minutos permite eliminar quemaduras de cigarrillos, manchas indelebles y manchas de lejía en las moquetas)
- Espátula de hueso (especial para desmanchado)
- Pinza y tijera (para la identificación de fibras y soportes)
- Pulverizador (para agua ionizada—esta agua modificada electroquímicamente permite eliminar el 80% de las manchas en moquetas, alfombras y muebles tapizados sin riesgo de alteración de los colores).
- Microfibra absorbente blanca (para la comprobación de solidez en prueba real y en tiempo real.
- Superficie sólida para la identificación de fibra (similar a cenicero)
- Talco (para el bloqueo de manchas susceptibles de extenderse, ejemplo: tinta o similares).
- 6 goteros para productos desmanchantes específicos
- Ficha Técnica para la identificación de suciedades y manchas
- Ficha Técnica para el desmanchado textil con agua ionizada

Precio total del maletín 187.50€ + IVA

Haga su pedido por e-mail a itel@itelspain.com



NUEVO CURSO TÉCNICO PROFESIONAL DE DESINFECCIÓN (150 HORAS)

MÓDULO 1. Introducción

MÓDULO 2. Tecnología del vapor

MÓDULO 3. El ozono en todas sus aplicaciones en temas de desinfección

MÓDULO 4. Tecnología de la luz ultravioleta

MÓDULO 5. El agua ionizada

MÓDULO 6. Otros sistemas de desinfección

- 1. Limpieza probiótica y simbiótica.**
- 2. La fotocatalisis en la desinfección**
- 3. La desinfección con peróxido de hidrogeno**
- 4. La desinfección con iones de plata.**

MÓDULO 7. Equipamientos para la desinfección

MODULO 8. Sistemas y utensilios para medición de resultados y modelos de certificados

MÓDULO 9. Herramientas de ventas de los servicios de desinfección

MÓDULO 10. Prevención de riesgos laborales

**Abarca todos
los sistemas sin que ninguno de ellos aporte toxicidad**

En este nuevo curso ampliamente solicitado abarcamos la totalidad de los procesos de desinfección, métodos, sistemas, programas y resultados tanto en superficies interiores, exteriores y aeróbicos.

Contemplamos además todos los sistemas de desinfección térmica, desinfección químicas y desinfección aeróbica. También los sistemas de barrera, sistemas de higienización fotocatalítico, sistemas UV, el nuevo sistema de aire a -87°C (novedad mundial) desarrollado por nuestro departamento técnico y avalado por diversas universidades, sin uso de productos químicos.

Con toda seguridad es el curso más completo sobre procedimientos y sistemas de desinfección.

Precio socio ITEL: 725,75€

Precio no socio: 695,75€

Estos precios incluyen la tramitación de la FUNDAE, en caso de no poder bonificarse, los precios son los siguientes:

Precio socio ITEL: 580,60€

Precio no socio: 556,60€

**Bonificación del
100% a través
de la FUNDAE**



MAQUINARIA DE LIMPIEZA SE VENDE

29 abrillantadoras
de alta velocidad - AC 1500
5 limpiadoras de escaleras mecánicas
- Escalator Cleaner CB 450

Forma de contacto:
Iñaki 625 38 92 33 o
maquinas.limpieza@gmail.com
<http://maquinaslimpiezapro.wixsite.com/maquinas-limpieza>

CLEAN VAL

Fabricante en Turquía de maquinaria para limpieza con una amplia gama desea contratar a un distribuidor para el mercado español

Forma de contacto:
marketing@cleanval.com
www.cleanval.com

Empresa de maquinaria y productos de limpieza con más de cuarenta años en el mercado desea vender por jubilación de sus directivos en Valencia, Alicante, Sevilla y Madrid

Interesados llamar
al teléfono: 630 011 078

COMPRO EMPRESAS DE LIMPIEZA EN CATALUÑA

Estoy interesado en la compra de empresas de limpieza en Cataluña, básicamente de personas que quean jubila se o por cualquier motivo. No importa deudas, también las podemos absorber.

Forma de contacto: Jordi Torres
696.434.778 - info@anixservice.net

AROMAQUEST

Busca distribuidor distribuidor/importador que cubra el mercado de limpieza institucional para España de sus sistemas de Microdifusión de Fragancias Continua.

Estos sistemas están diseñados para mantener en el ambiente una fragancia continua y estable utilizando la nueva tecnología de Microdifusión Continua es espacios que van desde 20 a 2,500 m². Para más información de nuestros sistemas por favor visitar la página: www.aromaquest.com

Forma de contacto: Juan Carlos De Sedas
jdesedas@aromquest.com
Aroma Quest Systems, LLC., 3325 NW 70th Ave.,
Miami, FL (USA)

GUÍA DE SERVICIOS DE LIMPIEZAS

Son muchas las empresas que necesitan contratar o subcontratar servicios especializados. Esta guía tiene como objetivo facilitar su selección. Sólo constan en esta guía las empresas cuya especialidad está constatada.

Control de plagas

ISLA PLAGAS

c/Calatrava, 10
11100, San Fernando (Cádiz)
tel. 95 688 42 83 / fax 95 688 42 83
islaplagas@islaplagas.com
www.islaplagas.com

Nos dedicamos a la lucha contra todo tipo de plagas, desratización, desinsectación, control de aves, tratamientos fitosanitarios, carcomas y termitas.

Eliminación de chicles

DELFOU INDUSTRIAS, S.L (GUMBASTERS)

c/ Carme, 40
08001, Barcelona
tel. 93 481 44 43
info@gumbusters.es
www.gumbusters.com

La técnica especial desarrollada por Gumbusters puede ser utilizada en todo tipo de superficies, tanto en revestimientos exteriores naturales o artificiales, como en asfalto, hormigón, baldosas, losetas y también en alfombras, moquetas y otros revestimientos de interior.

Eliminación de grafitis y tratamientos antigrafitis

LIMPIEZAS EL SOL

c/ Santa M^ªSoledad, 13
11519, Cádiz
tel. 95 607 13 00
limpiezaselsol@limpiezaselsol.com
www.limpiezaselsol.com

Realizamos la eliminación total de cualquier tipo de pinta y grafiti, sobre cualquier tipo de soporte, tanto vertical como horizontal, con la garantía de que si no lo eliminamos al 100%, no cobramos nada por nuestro servicio.

Eliminación de plagas de palomas

UMBRALIA

c/ Villar, 45 (bajos)
08041, Barcelona
tel. 93 433 52 33
umbralia@umbralia.com
www.umbralia.com

Ponemos a disposición del particular, de la empresa, de arquitectos o de organismos municipales, todos nuestros conocimientos en el control de aves, eliminación de palomas, limpieza de monumentos. A su vez, proporcionamos el servicio de instalación de sistemas preventivos antiave, como pinchos antipalomas, redes de protección, líneas electrónicas...

Empresas especializadas en geriátricos

NET INTEGRAL, S.L.

c/ Álvarez de Castro, 47
08901, L'Hospitalet de Llobregat (Barcelona)
tel. 93 338 10 01
www.netintegral.net

La limpieza y el mantenimiento en estos centros por sus características, gran entrada de visitantes, pacientes de edad avanzada, etc. requieren soluciones a medida, programadas y especializadas, las cuáles, nuestra empresa proporciona.

Consúltenos al Tel: 93 877 41 01

**Espacio
disponible para
publicidad**

Empresas especializadas en limpieza de hoteles

NEAT & FRESH

ctra. Cádiz, km.148 / Urb. Bermuda Beach B-9
29680, Estepona (Málaga)
tel. 95 279 66 72

info@neatfresh.com www.neatfresh.com

El objetivo de Neat & Fresh es la mejora continua en los trabajos de higienización y limpieza de hoteles y residenciales, por lo que mostramos el máximo interés por el aumento de la calidad.

Formación

ITEL

c/ Cadí, 27- c/Moixeró, s/n
08272 Sant Fruitós de Bages (Barcelona)
tel. 93 877 41 01 / fax 93 877 40 78

info@itelspain.com
www.itelspain.com

ITEL asesora y forma a las empresas de limpieza mediante cursos abiertos, cerrados para empresas, online o a distancia.

Limpieza de alfombras

INTERALFOMBRA

Pol.Ind. Miralcampo
1920, Azuqueca de Henares (Guadalajara)
tel. 902 198 531

info@interalfombra.com
www.interalfombra.com

Hemos desarrollado maquinaria con tecnología propia que nos garantiza la mejor limpieza posible sin el menor daño para su alfombra. Igualmente desponemos de los secadores en continuo más grandes de Europa y 1000m2 dedicados al secado al aire para alfombras muy delicadas.

Limpieza de fachadas

SIMAR MANTENIMIENTO

c/ Perseo, 8 (local,2)
28007, Madrid
tel. 91 574 25 92

contacto@simarmantenimiento.com
www.simarmantenimiento.com

En SIMAR mantenimiento somos una empresa con amplia experiencia en el sector de trabajos verticales. Ofrecemos servicios de limpieza de fachadas, ya sea con técnicas de descuelgue vertical, plataforma elevadora o góndola instalada en el edificio.

Consúltenos al Tel: 93 877 41 01

**Espacio
disponible
para publicidad**

Limpieza de módulos fotovoltaicos

OPTIMIZASOLAR

c/ Cañada Real de Merinas, 17 (Ático A)
28042, Madrid
tel. 91 432 00 84 / fax 91 329 34 90

info@optimizasolar.com
www.optimizasolar.com

En OptimizaSolar realizamos la limpieza de todas las instalaciones solares fotovoltaicas. Ya sea en huertos solares fijos o con seguidores.

Limpieza especializada en cocinas

GRUPO GONMAIN

Parque Empresarial Jr.Jimenez, 4
28231, Las Rozas (Madrid)
tel. 91 603 03 05

comercial@gonmainrozas.com
www.gonmainrozas.com

En Gonmain utilizamos la tecnología más avanzada para desengrasar y desinfectar los conductos de extracción, las campanas y extractores y le emitimos un certificado del estado de su sistema después de la limpieza.

Limpieza por ultrasonido

TASBA S.L.

Pol.Ind. Proni-Mieres- c/ A, Nave 51
33199, Mieres-Siero- (Asturias)
tel. 98 598 56 90 / fax 98 598 56 91

tasbar@tasbar.net
www.tasbar.com

Descubra la manera de obtener los mejores resultados, en la limpieza de materiales y piezas. Ahorre tiempo y dinero en sus recuperaciones de materiales, a la vez que obtiene unos resultados impensables en la calidad de las mismas. Muy eficaz en el decapado de pinturas, limpiezas de piezas automoción y navales, elimina restos en las soldaduras e incluso apropiada para la limpieza de elementos y equipos destinados a la alimentación.

Limpieza de techos acústicos (falsos techos)

NOVOSAIL- SAIL CLOTH CLEANING, S.L.
c/ Pou Sa Torre, nave 4- Pol.Ind. Binissalem
07350, Binissalem (Mallorca)
tel. 97 886 66 54 / fax 97 886 53 30
www.novosail.com

Especialistas en reposición de impregnaciones protectoras tales como impermeabilizantes, fungicidas, ignífugas...

Consútenos al Tel: 93 877 41 01

**Espacio
disponible para
publicidad**

Recuperación de edificios incendiados

IROTZ LIMPIEZAS TÉCNICAS, S.L.
c/ Padre Murillo, 12 (bajos)
31640 Villalva (Navarra)
tel. 94 813 23 00 / fax 94 813 23 00
irotz@irotz.com
www.irotz.com

Estamos capacitados para solventar la limpieza tras siniestros como:

- Inundaciones: achique de agua, limpieza y desinfección de la zona inundada.
- Incendios: descombros, limpieza.
- Varios: limpiezas textiles (moquetas, cortinas, etc.).

Tratamientos antideslizantes

TECHNO GRIP, S.R.L.
c/ Gran Vía, 71 (2ª planta)
28013 Madrid
tel. 91 758 97 25/ fax 91 559 06 79
info@technogrip.com
www.technogrip.com

Techno Grip tiene una amplia experiencia en la industria de los antideslizantes. Suministramos productos antideslizantes y realizamos trabajos para las principales instituciones públicas y privadas.

Tratamiento de ignifugación

FIGTEX ESPAÑA, S.L.
c/ Palmera, 18
Pol.Ind. "El GUIJAR"
28500 Arganda del Rey (Madrid)
tel. 91 870 46 96 / fax 91 870 44 08

Figtex España dispone de los más modernos métodos para la ignifugación de textiles a nivel industrial, tanto en piezas como en muebles o cortinajes ya confeccionados. Dichos tratamientos los hacemos aplicables tanto en nuestros talleres como "in situ".

Limpieza de cristales en altura

OSMOGLASS
Carrer Major, 78
08921 Santa Coloma de Gramenet (Barcelona)
Tel: 902 88 33 14 Fax.: 93 466 02 34
info@osmoglass.com www.osmoglass.com

Especialistas en equipos de limpieza en altura para fachadas, paneles solares, embarcaciones y limpieza industrial en difíciles condiciones. Creamos modelos patentados de equipos especiales para la limpieza de fachadas acristaladas y superficies formadas por cristales.

Fabricamos equipos de producción de agua pura mediante desmineralización y/o osmosis inversa.

Velas y textiles náuticos

NOVOSAIL
c/ Pou sa Torre, nave 4
Pol.Ind. Binissalem
07350 Binissalem (Mallorca)
tel. 97 188 66 54 / fax 97 188 65 33
www.novosail.com

Especialistas en reposición de impregnaciones protectoras tales como impermeabilizantes, fungicidas, ignífugas, higienización, así como de capotas, biminis, fundas, cabuyería, trajes de agua.

Consútenos al Tel: 93 877 41 01

**Espacio
disponible para
publicidad**

2021

ISSA SHOW

CANADA 2021

June 9 & 10, 2021

Metro Toronto Convention Centre

ISSA SHOW

CANADA

Del 9 al 11 de Junio de 2021

Toronto - Canada

ISSA PULIRE
THE SMART SHOW

ISSA PULIRE
- THE SMART
SHOW

Del 7 al 9 de Septiembre de 2021

Verona - Italia

ISSA CLEANING
& HYGIENE EXPO

ISSA CLEANING
& **HYGIENE EXPO**

Del 19 al 21 de Octubre de 2021

Sydney - Australia

ISSA SHOW

NORTH AMERICA

ISSA SHOW NORTH
AMERICA

Del 10 al 13 de Octubre de 2021

Las Vegas - USA

Hygienalia
+ **PULIRE**

HYGIENALIA 2021

Del 9 al 11 de Noviembre de 2021

Madrid - España

ExpoCLEAN
Limpieza e Higiene Profesional

EXPOCLEAN 2021

Del 10 al 12 de Noviembre de 2021

Buenos Aires - Argentina

CALENDARIO DE EVENTOS

2022

**ISSA SHOW
NORTH AMERICA**

Del 10 al 13 de Octubre de 2022
Chicago - USA

2026

**ISSA SHOW
NORTH AMERICA**

Del 19 al 22 de Octubre de 2026
Las Vegas - USA

2023

**ISSA SHOW
NORTH AMERICA**

Del 16 al 19 de Octubre de 2023
Las Vegas - USA

2027

**ISSA SHOW
NORTH AMERICA**

Del 11 al 14 de Octubre de 2027
Chicago - USA

2024

**ISSA SHOW
NORTH AMERICA**

Del 21 al 24 de Octubre de 2024
Las Vegas - USA

2028

**ISSA SHOW
NORTH AMERICA**

Del 16 al 19 de Octubre de 2028
Las Vegas - USA

2025

**ISSA SHOW
NORTH AMERICA**

Del 10 al 13 de Noviembre de 2025
Chicago - USA

2029

**ISSA SHOW
NORTH AMERICA**

Del 5 al 8 de Noviembre de 2029
Chicago - USA

Ref.	Descripción	Precio Socio y/o Suscriptor	P.V.P.
FICHAS TÉCNICAS DE LIMPIEZAS GENERALES			
FT-LG1348	EL OZONO COMO PURIFICADOR DEL AIRE LLEGA A INCREMENTAR MÍNIMO 47 DÍAS NUESTRA ESPERANZA DE VIDA	0,99	1,47
FT-LG1349	EL VAPOR Y EL OZONO EN LA LIMPIEZA E HIGIENIZACIÓN DE VEHÍCULOS	0,99	1,47
FT-LG1350	NORMAS OFICIALES SOBRE LA LIMPIEZA DE GUARDERÍAS INFANTILES	0,57	0,86
FT-LG1351	LIMPIEZA E HIGIENIZACIÓN DE INSTALACIONES DEPORTIVAS	3,88	4,78
FT-LG1352	EL DILEMA DE LA UNIFORMIDAD HOSPITALARIA	0,99	1,47
FT-LG1353	PROLONGUE LA VIDA ÚTIL DE LOS EQUIPOS DE COCINA COMERCIALES CON UNA LIMPIEZA PROVISIONAL Y ADEMÁS INCREMENTARÁ LA HIGIENE ALIMENTARIA	1,17	1,68
FT-LG1354	COMPARACIÓN DE DISTINTOS SISTEMAS DE LIMPIEZA	3,45	4,47
FT-LG1355	LA BIOSEGURIDAD EN LA LIMPIEZA DE CAJEROS AUTOMÁTICOS	0,99	1,47
FT-LG1356	TÉCNICAS ACTUALES DE LIMPIEZA Y DESINFECCIÓN DE FRUTAS Y VEGETALES	1,17	1,68
FT-LG1357	SEGURIDAD EN LAS LÍNEAS DE VIDA PARA LOS TRABAJOS EN ALTURA	0,99	1,47
FT-LG1358	ALARMA EN LA INDUSTRIA ALIMENTARIA	0,99	1,47
FT-LG1359	LA LIMPIEZA DE CONSTRUCCIONES ARQUITECTÓNICAS DE DIFÍCIL ACCESO	0,99	1,47
FT-LG1360	LIMPIEZA SANITARIA Y SU INFLUENCIA IATROGÉNICAS	1,17	1,68
FT-LG1361	LA APLICACIÓN DEL VAPOR EN LA LIMPIEZA CRECE DE FORMA EXPONENCIAL	0,99	1,47
FT-LG1362	COMO HACER DURAR MÁS LAS PRENDAS REFLECTANTES	0,99	1,47
FT-LG1363	CENTROS COMERCIALES - LIMPIEZA IMPECABLE	0,57	0,86
FT-LG1364	LIMPIEZA DE CAUCHO EN LAS PISTAS DE ATERRIZAJE DE AEROPUERTOS	1,17	1,68
FT-LG1365	LA SEGURIDAD HIGIÉNICA DE LA PRODUCCIÓN ESTÁ EN TUS MANOS	0,57	0,86
FT-LG1366	COMO COMBATIR LA LISTERIA MONOCYTOGENES	2,78	3,58
FT-LG1367	RAZONES PARA CAMBIAR LOS TRADICIONALES HÁBITOS DE LIMPIEZA	1,17	1,68
FT-LG1368	LAS EMPRESAS DE LIMPIEZA Y LA CALIDAD DEL AIRE INTERIOR	0,57	0,86
FT-LG1369	TÉCNICAS AVANZADAS DE LIMPIEZA E HIGIENIZACIÓN EN GUARDERÍAS	2,79	1,97
FT-LG1370	COMPARACIÓN DE DISTINTOS SISTEMAS DE LIMPIEZA	3,45	4,47
FT-LG1371	¿QUÉ ES LA NANOTECNOLOGÍA?	0,57	0,86
FT-LG1372	QUE MASCARILLAS DE PROTECCIOÓN SON LAS MÁS ADECUADAS	0,99	1,47
FT-LG1373	LAS INFECCIONES BACTERIANAS EN GIMNASIOS Y SIMILARES	0,99	1,47
FT-LG1374	TEJIDOS INTELIGENTES CON PROTECCIÓN A LA RADIACIÓN ELECTROMAGNÉTICA DE ALTA Y BAJA FRECUENCIA	0,99	1,47
FT-LG1375	PROTECCIÓN FOTOCATALÍTICA Y SUS APLICACIONES	1,17	1,68
FT-LG1376	LIMPIEZAS DE FACHADAS CON GÓNDOLA	0,57	0,86
FT-LG1377	LA MICROFIBRA DE UN SOLO USO EN LA LIMPIEZA E HIGIENIZACIÓN DE SUPERFICIES	2,46	3,28
FT-LG1378	LIMPIEZA DE DISPOSITIVOS OFIMÁTICOS O ELECTRÓNICOS	1,17	1,68
FT-LG1379	DESTRUCCIÓN DEL CORONAVIRUS CON OZONO	0,99	1,47

HAGA HOY MISMO SU PEDIDO A TRAVÉS DE:



C/Cadí, 27 - C/Moixeró, s/n - Pol. Ind. Riu d'Or
08272 St. Fruitós de Bages (Barcelona)



Llamando al:
93 877 41 01



Por fax al:
93 877 40 78



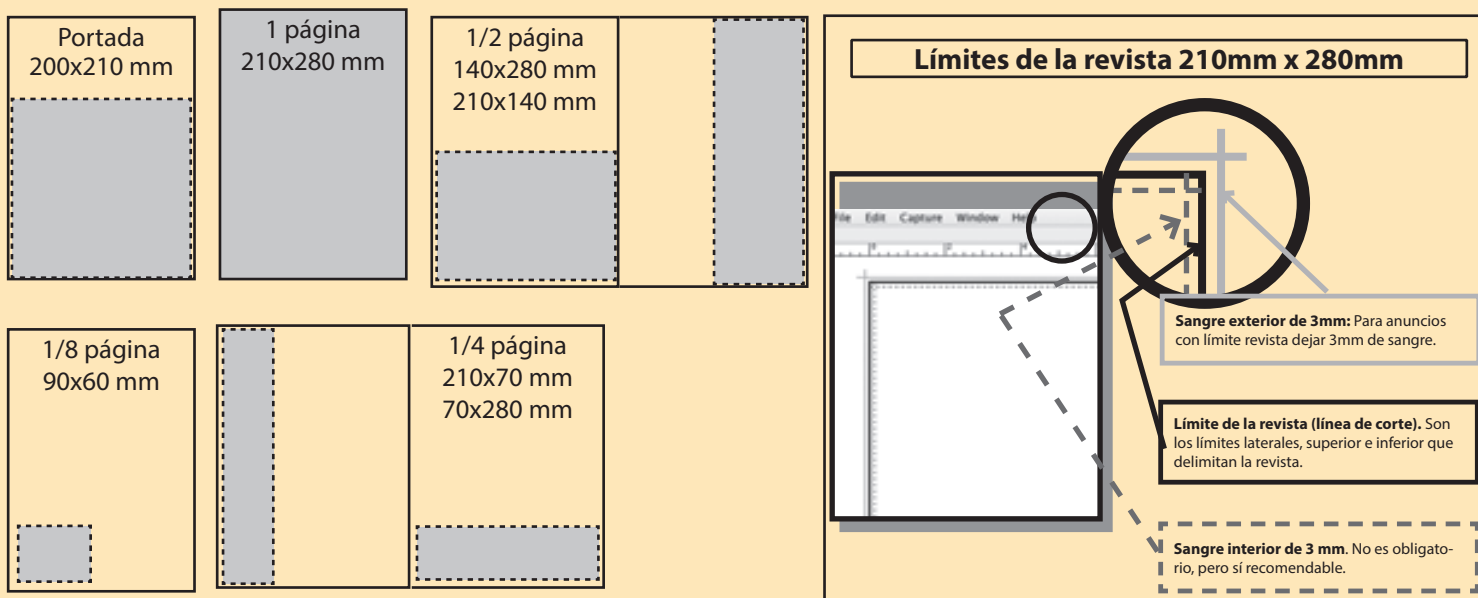
Por email a:
pedidos@itelspain.com

¿Por qué utilizar Limpieza Inform para su publicidad?

- **Frecuencia:** Bimestral.
- **Distribución:** Tiraje de 23.000 ejemplares.
- **Difusión:** Presente en las mayores ferias nacionales e internacionales del sector.
- **Formato digital:** Flip y pdf.
- **Reportajes gratuitos:** Publicación de reportajes y notas gratuitas con fotografía.
- **Reproducción de la portada:** Publicación de la portada en la web de la revista.
- **Exposición de catálogos:** Los anunciantes pueden exponer sus catálogos en nuestras instalaciones para visitantes y alumnos.
- **Publicación de banner:** (logotipo empresa) gratuito en la web de la revista.

**LIMPIEZA
INFORM**

MEDIDAS DE PUBLICIDAD



Albarri

PROFESSIONAL SOLUTIONS

La integralidad y diferenciación que su negocio necesita



EfiClean
Limpieza e Higiene



EfiDry
Celulosa Industrial



EfiLav
Lavado de ropa



EfiMatic
Soluciones para cocinas



EfiTools
Útiles de limpieza

 Servicio en toda España

 Más de 40 años ganándonos su confianza